

中华人民共和国农业行业标准

NY/T 1121.3—2006

土 壤 检 测 第 3 部分：土壤机械组成的测定

Soil Testing
Part 3: Method for determination of soil mechanical composition

2006-07-10 发布

2006-10-01 实施



中华人民共和国农业部 发布

前 言

NY/T 1121 《土壤检测》为系列标准,包括以下部分:

- 第1部分:土壤样品的采集、处理和贮存
- 第2部分:土壤 pH 的测定
- 第3部分:土壤机械组成的测定
- 第4部分:土壤容重的测定
- 第5部分:石灰性土壤阳离子交换量的测定
- 第6部分:土壤有机质的测定
- 第7部分:酸性土壤有效磷的测定
- 第8部分:土壤有效硼的测定
- 第9部分:土壤有效钼的测定
- 第10部分:土壤总汞的测定
- 第11部分:土壤总砷的测定
- 第12部分:土壤总铬的测定
- 第13部分:土壤交换性钙和镁的测定
- 第14部分:土壤有效硫的测定
- 第15部分:土壤有效硅的测定
- 第16部分:土壤水溶性盐总量的测定
- 第17部分:土壤氯离子含量的测定
- 第18部分:土壤硫酸根离子含量的测定

.....

本部分为 NY/T 1121 的第3部分。

本部分中的附录为规范性附录。

本部分由中华人民共和国农业部提出并归口。

本部分起草单位:全国农业技术推广服务中心、中国农业科学院农业资源与农业区划研究所、北京市土壤肥料工作站、安徽省土壤肥料总站。

本部分主要起草人:田有国、辛景树、任意、徐爱国、朱莉、张一凡。

土 壤 检 测

第 3 部分:土壤机械组成的测定

1 应用范围

本部分适用于各类土壤机械组成的测定。

2 测定原理

试样经处理制成悬浮液,根据司笃克斯定律,用特制的甲种土壤比重计于不同时间测定悬液密度的变化,并根据沉降时间、沉降深度及比重计读数计算出土粒粒径大小及其含量百分数。

3 主要仪器设备

3.1 土壤比重计

刻度范围为 0 g/L~60 g/L。

3.2 沉降筒(1 L)

3.3 洗筛

直径 6 cm,孔径 0.2 mm。

3.4 带橡皮垫(有孔)的搅拌棒

3.5 恒温干燥箱

3.6 电热板

3.7 秒表

4 试剂

4.1 0.5 mol/L 六偏磷酸钠溶液

称取 51.00 g 六偏磷酸钠(化学纯),加水 400 mL,加热溶解,冷却后用水稀释至 1 L,其浓度 $c[1/6(\text{NaPO}_3)_6]=0.5 \text{ mol/L}$ 。

4.2 0.5 mol/L 草酸钠溶液

称取 33.50 g 草酸钠(化学纯),加水 700 mL,加热溶解,冷却后用水稀释至 1 L,其浓度 $c(1/2\text{Na}_2\text{C}_2\text{O}_4)=0.5 \text{ mol/L}$ 。

4.3 0.5 mol/L 氢氧化钠溶液

称取 20.00 g 氢氧化钠(化学纯),加水溶解并稀释至 1 L。

5 分析步骤

- 1) 土壤自然含水量的测定方法见附录 A。
- 2) 称样:称取 2 mm 孔径筛的风干试样 50.00 g 于 500 mL 三角瓶中,加水润湿。
- 3) 悬液的制备:根据土壤 pH 加入不同的分散剂(石灰性土壤加 60 mL 0.5 mol/L 偏磷酸钠溶液;中性土壤加 20 mL 0.5 mol/L 草酸钠溶液;酸性土壤加 40 mL 0.5 mol/L 氢氧化钠溶液),再加水于三角瓶中,使土液体积约为 250 mL。瓶口放一小漏斗,摇匀后静置 2 h,然后放在电热板上加热,煮沸 1 h,在煮沸过程中要经常摇动三角瓶,以防土粒沉积于瓶底结成硬块。

将孔径为 0.2 mm 的洗筛放在漏斗中,再将漏斗放在沉降筒上,待悬液冷却后,通过洗筛将悬液全部进入沉降筒,直至筛下流出的水清澈为止,但洗水量不能超过 1 L,然后加水至 1 L 刻度。

留在洗筛上的砂粒用水洗入已知质量的铝盒内,在电热板上蒸干后移入烘箱,于 105 ℃ ± 2 ℃ 烘 6 h,冷却后称量(精确至 0.01 g),并计算砂粒含量百分数。

- 4) 测量悬液温度:将温度计插入有水的沉降筒中,并将其与装待测悬液的沉降筒放在一起,记录水温,即代表悬液的温度。
- 5) 测定悬液密度:将盛有悬液的沉降筒放在温度变化小的平台上,用搅拌棒上下搅动 1 min(上下各 30 次,搅拌棒的多孔片不要提出液面)。搅拌时,悬液若产生气泡影响比重计刻度观测时,可加数滴 95% 乙醇除去气泡,搅拌完毕后立即开始计时,于读数前 10 s~15 s 轻轻将比重计垂直地放入悬液,并用手略微挟住比重计的玻杆,使之不上下左右晃动,测定开始沉降后 30 s、1 min、2 min 时的比重计读数(每次皆以弯月面上缘为准)并记录,取出比重计,放入清水中洗净备用。

按规定的沉降时间,继续测定 4 min、8 min、15 min、30 min 及 1 h、2 h、4 h、8 h、24 h 等时间的比重计读数。每次读数前 15 s 将比重计放入悬液,读数后立即取出比重计,放入清水中洗净备用。

6 结果计算

- 1) 土壤自然含水量的计算见附录 A。
- 2) 烘干土质量的计算:

$$\text{烘干土质量, g} = \frac{\text{风干试样质量, g}}{\text{试样自然含水量, g/kg} + 1000} \times 1000 \dots\dots\dots (1)$$

- 3) 粗砂粒含量(2.0 mm ≥ D > 0.2 mm)的计算:

$$2.0 \text{ mm} \sim 0.2 \text{ mm 粗砂粒含量, \%} = \frac{\text{留在 } 0.2 \text{ mm 孔径筛上的烘干砂粒质量}}{\text{烘干试样质量}} \times 100 \dots\dots (2)$$

- 4) 0.2 mm 粒径以下,小于某粒径颗粒的累积含量的计算:

$$\text{小于某粒径颗粒含量, \%} = \frac{\text{比重计读数} + \text{比重计刻度弯月面校正值} + \text{温度校正值} - \text{分散剂}}{\text{烘干土样质量}} \dots\dots\dots (3)$$

- 5) 土粒直径的计算。0.2 mm 粒径以下,小于某粒径颗粒的有效直径(D),可按司笃克斯公式计算:

$$D = \sqrt{\frac{1800\eta}{981(d_1 - d_2)}} \times \frac{L}{T} \dots\dots\dots (4)$$

式中:

- D——土粒直径,单位为毫米(mm);
- d₁——土粒密度,单位为克每立方厘米(g/cm³);
- d₂——水的密度,单位为克每立方厘米(g/cm³);
- L——土粒有效沉降深度,单位为厘米(cm)(可由图 1 查得);
- T——土粒沉降时间,单位为秒(s);
- η——水的黏滞系数,单位为克每厘米每秒(g/cm·s)见表 1;
- 981——重力加速度,单位为厘米每平方秒(cm/s²)。

表 1 水的黏滞系数(η)

温度,℃	η,g/cm·s	温度,℃	η,g/cm·s
4	0.015 67	6	0.014 73
5	0.015 19	7	0.014 28

表 1 (续)

温度,℃	$\eta, \text{g/cm} \cdot \text{s}$	温度,℃	$\eta, \text{g/cm} \cdot \text{s}$
8	0.013 86	22	0.009 579
9	0.013 46	23	0.009 358
10	0.013 08	24	0.009 142
11	0.012 71	25	0.008 937
12	0.012 36	26	0.008 737
13	0.012 03	27	0.008 545
14	0.011 71	28	0.008 360
15	0.011 40	29	0.008 180
16	0.011 11	30	0.008 007
17	0.010 83	31	0.007 840
18	0.010 56	32	0.007 679
19	0.010 30	33	0.007 523
20	0.010 05	34	0.007 371
21	0.009 810	35	0.007 225

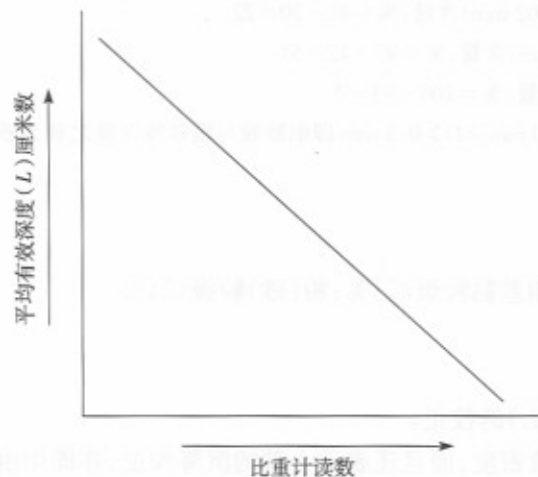


图 1 比重计读数与有效沉降深度关系图

式中的 L 值可由比重计读数与土粒有效沉降深度关系图(图 1)查得。

- 6) 颗粒大小分配曲线的绘制:根据筛分和比重计读数计算出的各粒径数值以及相应土粒累积百分数,以土粒累积百分数为纵坐标,土粒粒径数值为横坐标,在半对数纸上绘出颗粒大小分配曲线(图 2)。
- 7) 计算各粒级百分数,确定土壤质地。从颗粒大小分配曲线图上查出 $< 2.0 \text{ mm}$ 、 $< 0.2 \text{ mm}$ 、 $< 0.02 \text{ mm}$ 及 $< 0.002 \text{ mm}$ 各粒径累积百分数,上下两级相减即得到 $2.0 \text{ mm} \geq D > 0.02 \text{ mm}$ 、 $0.02 \text{ mm} \geq D > 0.002 \text{ mm}$ 、 $D < 0.002 \text{ mm}$ 各粒级的百分含量。

示例:若从颗粒大小分配曲线上查得 < 2.0 、 < 0.2 、 < 0.02 、 $< 0.002 \text{ mm}$ 各粒径的累计百分数分别为 100、93、42 和 20,则

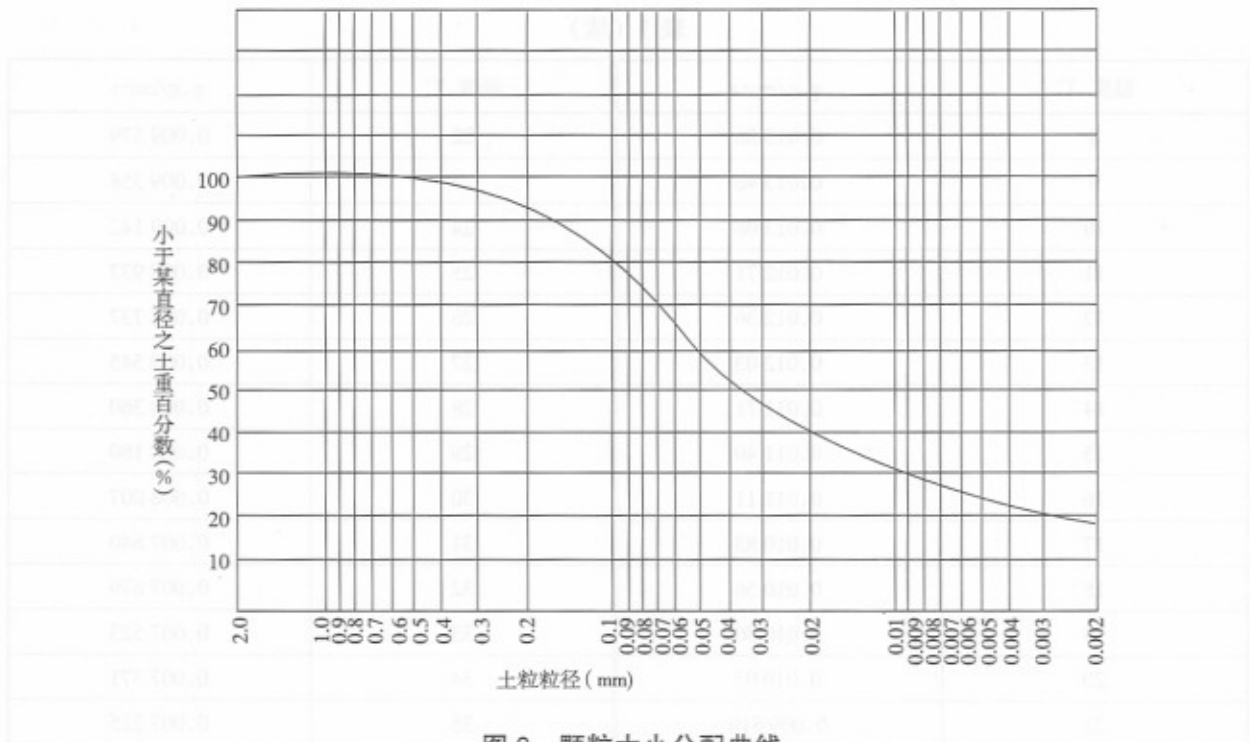


图 2 颗粒大小分配曲线

黏粒($D < 0.002$ mm)含量, % = 20

粉(砂)粒(0.02 mm $\geq D > 0.002$ mm)含量, % = 42 - 20 = 22

细砂粒(0.2 mm $\geq D > 0.02$ mm)含量, % = 93 - 42 = 51

粗砂粒(2.0 mm $\geq D > 0.2$ mm)含量, % = 100 - 93 = 7

0.2 mm $\geq D > 0.02$ mm 与 2.0 mm $\geq D > 0.2$ mm 即细砂粒与粗砂粒含量之和为砂粒级(2.0 mm $\geq D > 0.02$ mm)的含量,本例中砂粒级含量为 58%。

7 精密度

平行测定结果允许绝对相差黏粒级 $\leq 3\%$; 粉(砂)粒级 $\leq 4\%$ 。

8 注意事项

a) 土粒有效沉降深度(L)的校正。

比重计读数不仅表示悬液密度,而且还表示土粒的沉降深度,亦即用由悬液表面至比重计浮泡体积中心距离(L')来表示土粒的沉降深度。但在实验测定中,当比重计浸入悬液后,使液面升高,由读数(即悬液表面和比重计相切处)至浮泡体积中心距离(L')并非土粒沉降的实际深度(即土粒有效沉降深度 L)。而且,不同比重计的同样读数所代表的(L')值因比重计形式及读数而不同。因此,在使用比重计前就必须先进行土粒有效沉降深度校正(图 3),求出比重计读数与土粒有效沉降深度的关系。校正步骤如下。

1) 测定比重计浮泡体积:取 500 mL 量筒,倒入约 300 mL 水,置于恒温室或恒温水槽内,使水温保持 20 ℃,测记量筒水面处的体积刻度(以弯月面下缘为准)。将比重计放入量筒中,使水面恰达比重计最低刻度处(以弯月面下缘为准),再测记水面处的量筒体积刻度(以弯月面下缘为准)。两者体积差即为比重计浮泡的体积(V_b),连续两次,取其算术平均值作为 V_b 值(mL)。

2) 测定比重计浮泡体积中心:在上述 20 ℃ 恒温条件下,调节量筒内水面至某一刻度处,将比重

计放入水中,当液面升起的容积达 1/2 比重计浮泡体积时,此时水面与浮泡相切(以弯月面下缘为准)处即为浮泡体积中心线(图 3)。将比重计固定于三角架上,用直尺准确量出水面至比重计最低刻度处的垂直距离(1/2L₂),亦即浮泡体积中心线至最低刻度处的垂直距离。

- 3) 测量量筒内径(R)(精确至 1 mm),并计算量筒横截面积(S): $S = 1/4\pi R^2$, $\pi \approx 3.14$ 。

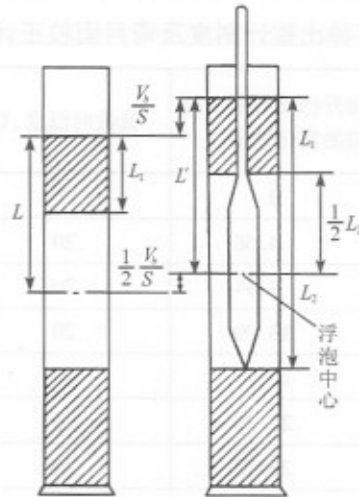


图 3 土粒沉降深度 L 校正图

- 4) 用直尺准确量出自比重计最低刻度至玻杆上各刻度的距离(L₁),每距 5 格量一次并记录。
5) 计算土粒有效沉降深度(L)

$$L = L' - \frac{V_b}{2S} = L_1 + \frac{1}{2} \left(L_2 - \frac{V_b}{S} \right) \dots\dots\dots (5)$$

式中:

- L——土粒有效沉降深度,单位为厘米(cm);
- L'——液面至比重计浮泡体积中心的距离,单位为厘米(cm);
- L₁——自最低刻度至玻杆上各刻度的距离,单位为厘米(cm);
- 1/2L₂——比重计浮泡体积中心至最低刻度的距离,单位为厘米(cm);
- V_b——比重计浮泡体积,单位为立方厘米(cm³);
- S——量筒横截面积,单位为平方厘米(cm²)。

- 6) 绘制比重计读数与土粒有效沉降深度(L)的关系曲线。用所量出的不同 L₁ 值,代入式(5),计算出各相应的 L 值,绘制比重计读数与土粒有效沉降深度(L)的关系曲线(图 1)。或将比重计读数直接列于司笃克斯公式列线图的有效沉降深度 L 列线的右侧。这样,就不仅可直接从曲线上把比重计读数换算出土粒有效沉降深度(L)值,而且可应用比重计读数等数值在司笃克斯公式列线图上查出相应的土粒直径(D)。

b) 比重计刻度及弯月面校正。

比重计在应用前必须校验,此为刻度校正。另外,比重计的读数原以弯月面下缘为准,但在实际操作中,由于悬液浑浊不清而只能用弯月面上缘读数,所以,弯月面校正实为必要。在校正时,刻度校正和弯月面校正可合并进行。校正步骤如下:

第一步配制不同浓度的标准溶液:根据甲种比重计刻度及弯月面校正计算例表(表 2)第三直行所列数值,准确称取经 105 °C 干燥过的氯化钠,配制氯化钠标准系列溶液(表 2 中第二直行),定容于 1 000 mL 容量瓶中,分别倒入沉降筒。配制时液温保持在 20 °C,可在恒温室外或恒温水槽中进行。

第二步测定比重计实际读数:将盛有不同氯化钠标准溶液的各个沉降筒放于恒温室或恒温水槽中,

使液温保持 20℃,用搅拌棒搅拌筒内溶液,使其分布均匀。

将需要校正的比重计依次放入盛有各标准溶液(从浓度小到大)的沉降筒中,在 20℃ 下进行比重计实际读数(以弯月面上缘为准)的测定,连测两次,取平均值(表 2 中第五直行)。比重计的理论读数(即准确读数,见表 2 中第一直行)和实际平均读数(表 2 中第五直行)之差,即为刻度及弯月面校正值(表 2 中第六直行)。在实际应用中要注意校正值的正负符号,以免弄错。

表 2 甲种比重计刻度及弯月面校正计算例表

20℃ 时比重计的准确读数, g/L	20℃ 时标准溶液浓度, g/mL	每升标准溶液中所需的氯化钠量, g	读数时温度, ℃	校正时由比重计测定的平均读数, g/L	刻度及弯月面校正值, g/L
0	0.998 232	0	20	-0.6	+0.6
5	1.001 349	4.56	20	4.0	+1.0
10	1.004 465	8.94	20	9.4	+0.6
15	1.007 582	13.30	20	15.1	-0.1
20	1.010 698	17.79	20	20.2	-0.2
25	1.013 815	22.30	20	25.0	0
30	1.016 931	26.73	20	29.5	+0.5
35	1.020 048	31.11	20	34.5	+0.5
40	1.023 165	35.61	20	39.7	+0.3
45	1.026 281	40.32	20	44.4	+0.6
50	1.029 398	44.88	20	49.4	+0.6
55	1.032 514	49.56	20	54.4	+0.6
60	1.035 631	54.00	20	60.3	-0.3

第三步绘制比重计刻度及弯月面校正曲线:根据比重计的实际平均读数和校正值,以比重计的实际平均读数为横坐标,校正值为纵坐标,在方格坐标纸上绘制成刻度及弯月面校正曲线(图 4)。依据此曲

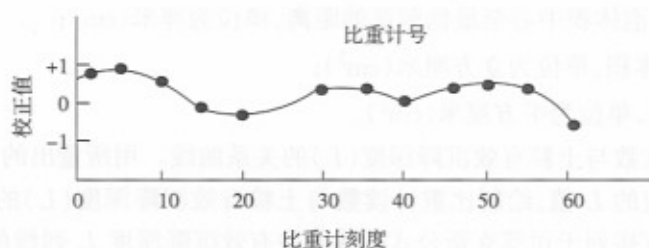


图 4 比重计刻度及弯月面校正曲线

线,可对用比重计进行颗粒分析时所测得各读数进行实际的校正。

c) 温度校正。

土壤比重计都是在 20℃ 校正的。测定温度改变,会影响比重计的浮泡体积及水的密度,一般根据表 3 进行校正。

d) 土粒比重校正。

比重计的刻度是以土粒比重为 2.65 作标准的。土粒比重改变时,可将比重计读数乘以表 4 所列校正值进行校正,如土粒比重差异不大,可忽略不计。

e) 若不考虑比重计的刻度校正,在比重计法中作空白测定(即在沉降筒中加入与样品所加相同量的分散剂,用蒸馏水加至 1 L,与待测样品同条件测定),计算时减去空白值,便可免去弯月面校

正、温度校正和分散剂校正等步骤。

f) 土壤颗粒分析的许多繁琐计算及绘图可由微机处理。

g) 加入分散剂进行样品分散时,除使用煮沸法分散外,也可采用振荡法、研磨法处理。

表 3 甲种比重计温度校正表

悬液温度,℃	校正值	悬液温度,℃	校正值	悬液温度,℃	校正值
6.0~8.5	-2.2	18.5	-0.4	26.5	+2.2
9.0~9.5	-2.1	19.0	-0.3	27.0	+2.5
10.0~10.5	-2.0	19.5	-0.1	27.5	+2.6
11.0	-1.9	20.0	0	28.0	+2.9
11.5~12.0	-1.8	20.5	+0.15	28.5	+3.1
12.5	-1.7	21.0	+0.3	29.0	+3.3
13.0	-1.6	21.5	+0.45	29.5	+3.5
13.5	-1.5	22.0	+0.6	30.0	+3.7
14.0~14.5	-1.4	22.5	+0.8	30.5	+3.8
15.0	-1.2	23.0	+0.9	31.0	+4.0
15.5	-1.1	23.5	+1.1	31.5	+4.2
16.0	-1.0	24.0	+1.3	32.0	+4.6
16.5	-0.9	24.5	+1.5	32.5	+4.9
17.0	-0.8	25.0	+1.7	33.0	+5.2
17.5	-0.7	25.5	+1.9	33.5	+5.5
18.0	-0.5	26.0	+2.1	34.0	+5.8

表 4 甲种比重计土粒比重校正值

土粒比重	校正值	土粒比重	校正值	土粒比重	校正值	土粒比重	校正值
2.50	1.037 6	2.60	1.011 8	2.70	0.988 9	2.80	0.968 6
2.52	1.032 2	2.62	1.007 0	2.72	0.984 7	2.82	0.964 8
2.54	1.026 9	2.64	1.002 3	2.74	0.980 5	2.84	0.961 1
2.56	1.021 7	2.66	0.997 7	2.76	0.976 8	2.86	0.957 5
2.58	1.016 6	2.68	0.993 3	2.78	0.972 5	2.88	0.954 0

附 录 A
(规范性附录)
土壤自然含水量的测定

A.1 应用范围

本方法适用于除有机土(含有机质 200 g/kg 以上的土壤)和含大量石膏土壤以外的各类土壤的水分含量测定。

A.2 方法提要

土壤样品在恒温干燥箱中以 105 ℃ ± 2 ℃ 烘至恒量,由土壤质量变化计算土壤含水量。

A.3 主要仪器设备

- 1) 天平:感量 0.01 g。
- 2) 电热恒温干燥箱。
- 3) 铝盒。
- 4) 干燥器:内盛变色硅胶或无水氯化钙。

A.4 分析步骤

取空铝盒编号后放入 105 ℃ 恒温干燥箱中烘 2 h,移入干燥器冷却约 20 min,于天平称量,精确至 0.01 g(m_0)。取待测试样约 10 g 平铺于铝盒中,称量,精确至 0.01 g(m_1)。将盒盖倾斜放在铝盒上,置于已预热至 105 ℃ ± 2 ℃ 的恒温干燥箱中烘 6 h~8 h(一般样品烘干 6 h,含水较多,质地黏重样品需烘 8 h),取出,将盒盖盖严,移入干燥器中冷却 20 min~30 min 称量,精确至 0.01 g(m_2)。每一样品应进行两份平行测定。

A.5 结果计算

$$\text{水分(分析基), g/kg} = \frac{m_1 - m_2}{m_1 - m_0} \times 1000 \quad \dots\dots\dots (1)$$

$$\text{水分(干基), g/kg} = \frac{m_1 - m_2}{m_2 - m_0} \times 1000 \quad \dots\dots\dots (2)$$

式中:

- m_0 ——烘干空铝盒质量,单位为克(g);
- m_1 ——烘干前铝盒加试样质量,单位为克(g);
- m_2 ——烘干后铝盒加试样质量,单位为克(g)。

平行测定结果以算术平均值表示,保留整数。

A.6 精密度

平行测定结果允许绝对相差:水分含量 < 50 g/kg,允许绝对相差 ≤ 2 g/kg;水分含量 50~150 g/kg,允许绝对相差 ≤ 3 g/kg;水分含量 > 150 g/kg,允许绝对相差 ≤ 7 g/kg。

A.7 注意事项

- 1) 干燥器内的干燥剂无水氯化钙或变色硅胶要经常更换或处理。

- 2) 严格控制恒温条件,温度过高,土壤有机质易碳化逸失。
 - 3) 按分析步骤的条件一般试样烘 6 h 可烘至恒量。
 - 4) 称量的精确度应根据要求而定,如果测定要求达到 3 位有效数字,称量应精确到 0.001 g。
-