

中华人民共和国国家职业卫生标准

GBZ 126—2011
代替 GBZ 126—2002

电子加速器放射治疗放射防护要求

Radiological protection standard of electron accelerator in radiotherapy

2011-11-30 发布

2012-06-01 实施



中华人民共和国卫生部 发布

目 次

前言	I
1 范围	1
2 规范性引用文件	1
3 术语和定义	1
4 基本要求	2
5 加速器的放射防护性能要求	3
6 治疗室防护和安全操作要求	5
7 加速器治疗设备及操作的质量控制要求	6
8 辐射防护监测和质量控制检测	8
附录 A (规范性附录) 杂散和泄漏辐射的测试区域示意图	10
附录 B (规范性附录) 辐射防护监测方法	11
附录 C (规范性附录) X 射线平均泄漏辐射的 24 个测量点分布	13
附录 D (规范性附录) M 区域之外平均泄漏辐射的 24 个测量点	14
附录 E (规范性附录) 质量控制检测项目和周期	15

前 言

根据《中华人民共和国职业病防治法》制定本标准。

本标准按照 GB/T 1.1—2009 给出的规则起草。

本标准第 4 章至第 7 章为强制性的,其余为推荐性的。

本标准是对国家职业卫生标准 GBZ 126—2002 的修订。自本标准实施之日起,GBZ 126—2002 同时废止。

与 GBZ 126—2002 相比,主要技术变化如下:

- 原标准名称“医用电子加速器卫生防护标准”改为“电子加速器放射治疗放射防护标准”;
- 将原标准的 6 章 2 个附录改变为 7 章 5 个附录;
- 对测试区的划分、照射野内杂散辐射的防护要求、患者平面上照射野外的辐射防护要求、患者平面外的辐射防护要求做了修改;
- 新标准增加了 M 区域外的中子泄漏辐射的防护要求和故障状态下的泄漏辐射的防护要求的相关内容;
- 新标准比原标准增加了在最后一次照射停机 10 s 后,3 min 内进行感生放射性剂量率测量的要求和方法;
- 增加了“加速器治疗设备及操作的质量控制要求”和“辐射防护监测和质量控制检测”两章,主要明确了在验收检测、稳定性检测和状态检测中,应检测的辐射防护和质量控制项目、方法和监测周期。

本标准由卫生部放射卫生防护标准专业委员会提出。

本标准由中华人民共和国卫生部批准。

本标准起草单位:中国医学科学院放射医学研究所、四川省疾病预防控制中心。

本标准起草人:张文艺、张良安、丁艳秋、焦玲、何玲、杨翊、寇明英。

本标准所代替标准的历次版本发布情况为:

- GB 16369—1996;
- GBZ 126—2002。

电子加速器放射治疗放射防护要求

1 范围

本标准规定了医用电子加速器(以下简称加速器)用于临床治疗时的放射防护要求,包括基本要求、加速器的放射防护性能要求、治疗室防护和安全操作要求、质量控制要求及其监测方法。

本标准适用于标称能量在 50 MeV 以下的医用电子加速器的生产和使用。

2 规范性引用文件

下列文件对于本文件的应用是必不可少的。凡是注日期的引用文件,仅所注日期的版本适用于本文件。凡是不注日期的引用文件,其最新版本(包括所有的修改单)适用于本文件。

GB 9706.5—2008 医用电气设备 第2部分:能量为1 MeV至50 MeV电子加速器 安全专用要求

GB 18871 电离辐射防护与辐射源安全基本标准

GB/T 19046 医用电子加速器 验收试验和周期检验规程

GBZ 98 放射工作人员健康标准

GBZ 128 职业性外照射个人监测规范

GBZ 179 医疗照射放射防护基本要求

GBZ/T 201.1 放射治疗机房的辐射屏蔽规范 第1部分:一般原则

3 术语和定义

下列术语和定义适用于本文件。

3.1

正常治疗距离 normal treatment distance,NTD

对于电子辐照,规定为沿着有用线束轴,从电子窗到电子束限束器末端或某一规定平面的距离;对于X射线辐照,规定为沿着有用线束轴,从靶的前表面到等中心的距离;对没有等中心的设备,则是到某一规定平面的距离。

3.2

等中心 isocentre

同中心

放射学设备中,各种运动的基准轴线围绕一个公共中心点运动,辐射束以此为最小的球体内通过,此点即为等中心。

3.3

主/次剂量监测组合 primary/secondary dose monitoring combination

一种双道剂量监测系统的组合。其中,一道作为主剂量监测系统,另一道作为次剂量监测系统。

3.4

冗余剂量监测组合 redundant dose monitoring combination

一种双道剂量监测系统的组合,达到剂量监测预选值时,两道剂量监测系统都能终止照射。

3.5

相对表面剂量 relative surface dose

在有用线束轴上,离模体表面 0.5 mm 深度处的吸收剂量与最大的吸收剂量之比。

3.6

标称能量 nominal energy

由生产厂家给定,用以表征辐射束能量的量。对于电子辐射,此能量近似等于测量模体表面的平均能量。以下简称能量。

3.7

均整度 flatteness

量度某一规定照射距离处照射野内各点吸收剂量率是否均匀的性能指标。

3.8

靶体积 target volume

计划靶体积 planning target volume

放射治疗中制定治疗方案时所用的一种几何概念。它考虑了患者与受照组织的移动、组织大小和形状的变化以及射束大小和射束方向等射束几何条件的变化所产生的净效应。

3.9

M 区 M area

M 区是在患者平面,以有用线束轴为中心,并以最大照射野为其边界的区域。

3.10

患者平面 patient plane

用加速器对患者进行治疗时,在正常治疗距离处与治疗床平面平行、与治疗床垂直距离为 7.5 cm 的平面。

3.11

患者平面测试区 test area in patient plane

在患者平面上,距有用线束中心半径为 2 m 的,不包括 M 区在内的区域称之为患者平面测试区。

3.12

最大吸收剂量 maximum absorbed dose

在有用线束轴上正常治疗距离处 10 cm×10 cm 照射野内中心测量的吸收剂量。

4 基本要求

4.1 对于放射治疗,应注意逐例进行正当性判断。当确定为放射治疗的适应证并不大可能引起明显的并发症的情况下方可开展放射治疗。

4.2 在对计划受照的靶体积施以所需剂量的同时,应采取适当的屏蔽措施使正常组织在放射治疗期间所受到的照射保持在可合理达到的尽可能低的水平,并在可行和适当时采取器官屏蔽措施。

4.3 除有明显的临床指征外,避免对怀孕或可能怀孕的妇女施行腹部或骨盆部位的放射治疗;若确需要治疗,应周密计划以使胚胎或胎儿所受到的照射剂量较小。

4.4 对加速器治疗中的其他患者防护要求,应符合 GB 18871 和 GBZ 179 的要求。

4.5 对加速器治疗中的放射工作人员,应按 GBZ 128 的要求进行个人剂量监测,按 GBZ 98 的要求进行职业健康监护。

4.6 开展加速器治疗的部门,应制定加速器治疗的质量保证大纲,应包括:

- 在调试辐射发生器和辐照装置时的物理参数测量,及以后定期测量;
- 患者治疗中使用的相关的物理和临床因素的检验及记录;

- 操作(包括肿瘤的定位、患者固定、治疗计划和剂量施予等)、测量、数据分析和结果的规范化验证和书面记录;
- 在施用任何照射之前患者身份确认及记录;
- 确认医疗照射与执业医师开具的照射处方相一致的验证及记录,在实施照射时应严格按治疗计划系统和书面程序进行,出现显著偏差的情况下采取的纠正行动;
- 剂量测定和监测仪器的校准及工作条件的验证;
- 设备、仪器和治疗计划系统的质量控制;
- 对已制定的质量保证大纲进行定期和独立的审查和评审。

5 加速器的放射防护性能要求

5.1 照射野内杂散辐射的防护要求

5.1.1 杂散辐射测量中所涉及的部件及测量位置参见附录 A。

5.1.2 电子射线治疗时,对杂散辐射的防护要求是:电子束中心轴上实际射程外 10 cm 处的吸收剂量与最大吸收剂量之比(以下简称剂量比),不应超过表 1 中所列的值。

表 1 电子治疗中对剂量比的限制

电子能量/MeV	1	2	5	6	10	15	18	35	50
剂量比/%	3.0	3.2	3.7	3.8	4.2	5.0	5.8	10	20

5.1.3 X 射线治疗时,对杂散辐射的防护要求是:用 30 cm×30 cm 照射野,或用可得到的最大矩形照射野(当最大照射野<30 cm×30 cm 时),相对表面剂量(表面吸收剂量与最大吸收剂量之比)应小于表 2 中的值。

表 2 X 射线治疗时对相对表面剂量的限制

X 射线最大能量/MeV	1	2	5	6	8~30	35	40~50
相对表面剂量/%	80	70	60	58	50	58	65

5.2 对患者平面上的辐射防护要求

5.2.1 对 X 射线泄漏辐射的防护要求

5.2.1.1 若提供的设备有附加过滤器,运行时无论是否使用该附加过滤器,泄露辐射都应满足 5.2.1.2 和 5.2.1.3 的要求。

5.2.1.2 透过限束装置 X 射线泄漏辐射测试区主要在 M 区(附录 A 中图 A.1)内进行。

5.2.1.3 任何一个限束装置或其组合,下述要求应适用于每个独立装置或同时一起测量的组合装置:

- a) 除适用于 c) 的情况外,任何限束装置在 M 区域中任何处泄漏辐射的空气吸收剂量与最大吸收剂量的比值不应超过 2%;
- b) 对任何尺寸的照射野,泄漏辐射穿过任何限束装置,在 M 区域中的平均吸收剂量 D_{ix} 与最大吸收剂量的比值不应超过 0.75%;
- c) 一个多元限束装置若不能满足 a) 和 b) 的要求,还需重叠可调节或可互换的限束装置才能满足要求时,则这些限束装置应自动调节成最小尺寸的矩形照射野,包围在多元限束装置限定的照射野周边;

- d) 穿过多层限束装置投射在 c) 中自动形成的矩形照射野的泄漏辐射所引起的吸收剂量与最大吸收剂量的比值不应超过 5%。

5.2.2 对电子泄漏辐射的防护要求

5.2.2.1 应配备可以调节的或可互换的限束装置和(或)电子束限束器,无论是在 M 区域内或在 M_{10} 区域(包括 M 及其向外扩展 10 cm 的区域)内,都应能衰减所有入射到限束装置、电子束限束和辐射头的其他辐射(不包括中子辐射),并限制电子照射野外的辐射,以满足以下的要求:

- a) 几何照射野边界外 2 cm 处至 M 边界之间的区域中,吸收剂量与最大吸收剂量的比值不应超过 10%;
- b) 几何照射野边界外 4 cm 处至 M 边界之间的区域中,泄漏辐射的平均吸收剂量 D_{LE} 与最大吸收剂量的比值不应超过下述限制:电子能量 10 MeV 以下(包括 10 MeV)此值为 1%, 35 MeV~50 MeV 为 1.8%,对 10 MeV~35 MeV 为 $a\%$,其中 $a=1+0.032(E_e-10)$, E_e 是电子能量,单位 MeV。

5.2.2.2 从任一个电子束限束器外表面外推 2 cm,或从限束器末端到离外壳 10 cm 处,测量的吸收剂量与最大吸收剂量的比值不应超过 10%。

5.2.2.3 当 X 射线限束装置被用作电子辐照限束系统的一部分时,应有联锁设施,当它的实际位置和要求的位置相差 10 cm(在正常治疗距离处)时,应能阻止电子照射。

5.2.3 对 M 区域外泄漏辐射(不包括中子)的防护要求

设备应当提供防护屏蔽,以使与有用线束轴垂直、外延直径为 2 m 的圆形平面内(不包括 M 区域)的泄漏辐射(不包括中子)造成的吸收剂量衰减到以下水平:

- a) 吸收剂量与最大吸收剂量的比值不应超过 0.2%;
- b) 其平均值与最大吸收剂量的比值不应超过 0.1%。

5.2.4 对 M 区域外的中子泄漏辐射的防护要求

5.2.4.1 此要求仅适用于电子能量超过 10 MeV 的设备。

5.2.4.2 在正常使用条件下,M 区域外,中子的吸收剂量与最大吸收剂量的比值应不超过 0.05%,其平均值(不大于 800 cm² 面积上的均值)与最大吸收剂量的比值不应超过 0.02%。

5.2.5 电子束器故障状态的防护要求

在电子束器故障状态发生时能有措施终止照射,并确保 M 区域外的泄漏辐射不超过 5.2.3 规定的 5 倍。

5.3 在患者平面外的辐射防护要求

5.3.1 患者平面外测试区

患者平面外测试区主要指除 M 区、患者平面测试区以外的人员可接触的区域,参见附录 A。

5.3.2 患者平面外泄漏 X 射线的辐射防护

患者平面外测试区泄漏辐射的吸收剂量与最大吸收剂量的比值不应超过 0.5%。

5.3.3 患者平面外泄漏中子辐射的辐射防护

5.3.3.1 此要求仅对电子能量超过 10 MeV 的设备。

5.3.3.2 患者平面外测试区泄漏中子辐射的吸收剂量与最大吸收剂量的比值不应超过 0.05%。

5.3.4 终止照射后感生放射性的防护

5.3.4.1 此要求仅适用于电子能量超过 10 MeV 的设备。

5.3.4.2 在规定的最大吸收剂量率下,进行 4 Gy 照射,以间隙 10 min 的方式连续运行 4 h 后,在最后一次照射终止后的 10 s 开始测量,测得感生放射性的周围剂量当量 $H^*(d)$,且应满足下列要求;

- a) 累积测量 5 min,在离外壳表面 5 cm 任何容易接近处不超过 $10 \mu\text{Sv}$,离外壳表面 1 m 处不超过 $1 \mu\text{Sv}$;
- b) 在不超过 3 min 的时间内,测得感生放射性的周围剂量当量率在离外壳表面 5 cm 任何容易接近处不超过 $200 \mu\text{Sv/h}$,离外壳表面 1 m 处不超过 $20 \mu\text{Sv/h}$ 。

5.3.4.3 在离外壳表面 5 cm 和 1 m 测量时,应分别在不大于 10 cm^2 和 100 cm^2 的面积取平均值;X 线模式取其最高能量,电子模式时取产生最大吸收剂量的电子照射能量;照射野取 $10 \text{ cm} \times 10 \text{ cm}$;记录其方法、条件、结果和测量位置。

5.3.5 可伸缩辐射束屏蔽挡块的防护要求

任何可伸缩辐射束屏蔽挡块应有照射时保证位置正确的联锁装置。

5.3.6 非预期电离辐照的防护

高压大于 5 kV 的电子加速器的部件有可能产生电离辐射,由它引起的周围剂量当量率 $\dot{H}^*(d)$,在距任何可接触的表面 5 cm 处应不超过 $5 \mu\text{Sv/h}$ 。

5.4 剂量检测系统的指示值要求

剂量检测系统的指示值与相应的吸收剂量的测量结果的相对偏差应不超过 3%。

6 治疗室防护和安全操作要求

6.1 治疗室的防护要求

6.1.1 治疗室选址、场所布局和防护设计应符合 GB 18871 的要求,保障职业场所和周围环境安全。

6.1.2 有用线束直接投照的防护墙(包括天棚)按初级辐射屏蔽要求设计,其余墙壁按次级辐射屏蔽要求设计,辐射屏蔽设计应符合 GBZ/T 201.1 的要求。

6.1.3 在加速器迷宫门处、控制室和加速器机房墙外 30 cm 处的周围剂量当量率应不大于 $2.5 \mu\text{Sv/h}$ 。

6.1.4 穿越防护墙的导线、导管等不得影响其屏蔽防护效果。

6.1.5 X 射线能量超过 10 MV 的加速器,屏蔽设计应考虑中子辐射防护。

6.1.6 治疗室和控制室之间应安装监视和对讲设备。

6.1.7 治疗室应有足够的使用面积,新建治疗室不应小于 45 m^2 。

6.1.8 治疗室入口处必须设置防护门和迷路,防护门应与加速器联锁。

6.1.9 相关位置(例如治疗室入口处上方等)应安装醒目的射指示灯及辐射标志。

6.1.10 治疗室通风换气次数应不小于 4 次/h。

6.2 安全操作要求

6.2.1 加速器使用单位应配备工作剂量仪、水箱等剂量测量设备,并应配备扫描剂量仪、模拟定位机等

放射治疗质量保证设备。

6.2.2 使用单位应有合格的放射治疗医生、医学物理人员及操作技术人员；医学物理人员和操作技术人员应经过防护和加速器专业知识培训，并经过考核合格后方可上岗。

6.2.3 操作人员应遵守各项操作规程，认真检查安全联锁，禁止任意去除安全联锁，严禁在去除可能导致人员伤亡的安全联锁的情况下开机。

6.2.4 治疗期间，应有两名操作人员协调操作，认真做好当班记录，严格执行交接班制度。

6.2.5 治疗期间操作人员应密切注视控制台仪表及患者状况，发现异常及时处理，禁止操作人员擅自离开岗位。

6.2.6 加速器辐射安全、电气、机械安全技术要求及测试方法应符合 GB 9706.5 的有关规定。

7 加速器治疗设备及操作的质量控制要求

7.1 加速器设备功能显示和控制要求

7.1.1 加速器设备应有驱动设备及其他部件的安全控制，并应符合 GB 9706.5 的有关规定；

7.1.2 使用的设备应有双道剂量监测系统，该系统的探测结果应能用来计算受照靶体积内某一参考点的剂量。并应满足以下要求：

- a) 双道剂量监测系统可以是冗余剂量监测组合，也可以采用主-次剂量监测组合方式。在冗余剂量监测组合时，两道剂量监测都应达到厂家技术说明书所规定的性能；主-次剂量监测组合时，至少主剂量监测系统应达到厂家技术说明书所规定的性能；
- b) 某道剂量监测系统发生故障时，应保障另一道能正常工作；每道剂量监测系统都应能独立地终止照射；冗余剂量监测组合时，每道都应设置为达到预置参数时能终止照射；主-次剂量监测组合时，主道应设置为达到预置参数时能终止照射，次道应设置为超过预置参数时就应终止照射。超过值若采用百分比，则不应超过预置参数的 10%；若采用绝对剂量值，则在正常治疗距离处不超过等效值 0.25 Gy；可任选，应选择与预置参数差值最小的；
- c) 任何原因引起的剂量监测读数变化大于 5% 时，就应能自动终止照射；
- d) 在校准双道剂量监测系统时，应使其对同一剂量在双道剂量监测系统的读数一致；
- e) 电源故障或元件失灵造成照射中断或终止时，两道剂量监测系统显示的预选参数和剂量数据应保持不变，失效时刻的预选参数和剂量读数应以可读出的方式储存起来，至少保留 20 min 以上；
- f) 中断或终止后应把显示器复位到零，下次照射才能启动；控制台上确定剂量监测系统预选参数前，不得开始照射。

7.1.3 当固定附加过滤器、电子控制系统或计算机控制系统的故障可能产生剂量分布变化时，应对其进行监测，此时要求辐射剂量探测器能够监测到辐射束的不同部分；在规定的均整度测量的深度上，当吸收剂量分布相对偏差超过 10% 时，或辐射探测器吸收剂量分布探测信号指示变化大于 10%，其累积照射吸收剂量达 0.25 Gy 之前，应终止照射。

7.1.4 控制台应配置带有时间显示的照射控制计时器，并独立于其他任何控制照射终止系统。当照射中断或终止后，应保留计时器读数；在每次启动之前应检查计时器是否复零，只有在复零后才能启动照射；控制计时器的设定值应不超过使用说明书给定的限制，设定值应小于要剂量控制预置值照射所需时间的 120%，或在所需时间上加 0.1 min，两者取其大。

7.1.5 在任何故障状态下，如果设备在正常治疗距离处能产生技术说明书最大规定值两倍以上吸收剂量率，则应提供联锁装置，以便在吸收剂量率超出规定最大值，又不大于该值的两倍时就应终止照射；

如果设备在正常治疗距离处能产生比技术说明书规定的最大规定值高 10 倍以上的吸收剂量率,则应提供辐射束的监测装置,此装置应独立于剂量率监测系统,安装在辐射束分布系统患者一侧,并将照射野内任何一点的剂量限制在 4 Gy 以下。

7.1.6 在既能产生 X 射线辐射又能产生电子辐射的设备中,辐射终止后,在控制台上重新选择好辐射类型之前,要有不能照射的联锁装置;当要求辐射治疗室内和控制台上都能选择辐射类型时,仅在两处的选择都完成后才能在控制台上显示出来,当两处的选择不一致时,也要有不能照射的联锁装置;联锁装置应确保,仅在辐射类型的选择以及相应的附件(例如,电子照射的电子束限束器,X 射线照射时的楔型过滤器)都到位的情况下,才能开启照射;当使用电子照射用的辐射束分布或电流控制装置到位时,应能阻止 X 射线的发射;当使用 X 射线照射用的辐射束分布或电流控制装置到位时,应能阻止电子照射。

7.1.7 在控制台上未选择好能量以前,不能启动设备;当要求辐射治疗室内和控制台上都能选择辐射能量时,仅在两处的选择都完成后才能在控制台上显示出来,当两处的选择不一致时,也要有不能照射的联锁装置;在选定的照射情况下,若轰击 X 射线靶的平均能量为 E_i ,而发生下列情况之一时,应停止照射:

- a) 在 X 射线靶上 E_i 的偏差超过 $\pm 20\%$ 时;
- b) 电子辐射窗上 E_i 的偏差超过 $\pm 20\%$ 时,或 ± 2 MeV(取其小者)时。

7.1.8 对于既能进行固定放射治疗又能进行移动束放射治疗的设备,在控制台上未选择好固定放射治疗或移动束放射治疗以前,不能启动照射;当要求辐射治疗室内和控制台上都进行这类选择时,仅在两处的选择都完成后才能在控制台上显示出来,当两处的选择不一致时,也要有不能照射的联锁装置。

7.1.9 对移动束放射治疗,若运动件的实际位置与用剂量计算出的所需位置在正常治疗距离处的差异大于 5° 或大于 10 mm 时,应有终止照射的联锁装置;联锁装置应由两个位置传感器组成冗余组合,其中一个失效时不能影响另一个的功能;当可以选择逆时针或顺时针方向时,则应在控制台上选择一个方向才能启动,但选定的旋转方向与实际旋转方向不一致时,应有终止辐射的联锁装置。

7.1.10 在使用可互换靶或可移动的辐射束产生装置的设备中,在某一辐射类型的一个能量下,可以用多个同类型装置时,应首先选择一个规定的装置,并使该装置标识在控制台上显示出来才能照射;当要求辐射治疗室内和控制台上都进行这类选择时,仅在两处的选择都完成后才能在控制台上显示出来,当两处的选择不一致时,也要有不能照射的联锁装置;若装置的任何部件未正确定位,则应有两个独立的联锁装置来阻止或终止照射。

7.1.11 在使用可移动的均整过滤器或束散射过滤器的设备中,在某一辐射类型的某能量不止使用一个过滤器,应首先选择一个规定的均整过滤器或束散射过滤器,并使该装置标识在控制台上显示出来才能照射;当要求辐射治疗室内和控制台上都进行这类选择时,仅在两处的选择都完成后才能在控制台上显示出来,当两处的选择不一致时,也要有不能照射的联锁装置;若所选过滤器未正确定位,则应有两个独立的联锁装置来阻止或终止照射;任何一个可用手移动的过滤器应有确定该过滤器身份的清晰标志。

7.1.12 在未采用均整过滤器或束散射过滤器而采用其他措施,例如电子束扫描,而获得分布的设备中,应有两个独立的装置及其相应的联锁装置来监测控制信号。当控制信号超过技术说明书中规定的限制时,应有联锁装置来阻止或终止照射。

7.1.13 对带有可选择分布系统的设备,照射终止后,在治疗控制台上重新选择规定的分布系统之前,要使该系统标识在控制台上显示出来才能照射,但此时还不能开启设备;当要求辐射治疗室内和控制台上都进行这类选择时,仅在两处的选择都完成后才能在控制台上显示出来,当两处的选择不一致时,也要有不能照射的联锁装置;若所选过滤器未正确定位,则应有两个独立的联锁装置来阻止或终止照射;若所选系统未正确定位,则应有两个独立的联锁装置来阻止或终止照射;可用手拆卸的任何分布系统应有确定该系统身份的清晰标志。

7.1.14 照射开始前,在控制台上选择好一个规定的楔形过滤器或“无楔形过滤器”之前,不能启动照射;当要求辐射治疗室内和控制台上都进行这类选择时,仅在两处的选择都完成后才能在控制台上显示出来,当两处的选择不一致时,也要有不能照射的联锁装置;配有楔形过滤器的设备,应能够在控制台上显示出正在用的楔形过滤器,每个楔形过滤器应有清晰的识别标记;若所选楔形过滤器未正确定位,则应有两个独立的联锁装置来阻止或终止照射;在治疗室内应有一个清晰可见的指示,它表明带楔形过滤器旋转的限束系统在 0° 位置,楔形过滤器薄的那边应指向机架,当楔形过滤器要求定位在其他位置时,则应在控制台上显示出相对于 0° 位置的角位移,楔形过滤器的旋转轴相对于限束系统旋转轴的线性位移;对于只能用工具卸下,自动插入或缩回机构的楔形过滤器,在控制台上应显示所选楔形过滤器已正确插入、此时的剂量预选值,以及楔形过滤器缩回时的剂量值。

7.1.15 在用电子束限束器和辐射束成形装置托盘时,在控制台选择好规定的电子束限束器和辐射束成形装置用托盘之前,不能启动照射;当要求辐射治疗室内和控制台上都进行这类选择时,仅在两处的选择都完成后才能在控制台上显示出来,当两处的选择不一致时,也要有不能照射的联锁装置;所选的电子束限束器和辐射束成形装置用托盘定位错误,则应有联锁装置来阻止或终止照射。

7.2 为防止不必要照射和超剂量照射的要求

7.2.1 控制台应显示辐射类型、标称能量、照射时间、吸收剂量、吸收剂量率、治疗方式、楔形过滤器类型及规格等照射参数预选值。

7.2.2 照射启动应与控制台显示的照射参数预选值联锁,控制台选择各类照射参数之前,照射不应启动。

7.2.3 应装备检查所有安全联锁的设施,用于在照射间歇期间检查安全联锁(包括防止剂量率大于预选值十倍的联锁),确保各类系统终止照射的能力和防止超剂量照射。

7.2.4 控制台和治疗室内应分别安装紧急停机开关。

7.2.5 使用计算机控制系统的加速器软件和硬件控制程序应加密,未经允许不得存取或修改;用于监视联锁或作为测量线路、控制线路一部分的计算机一旦发生故障,应终止照射。

8 辐射防护监测和质量控制检测

8.1 辐射防护监测

8.1.1 加速器安装验收后投入运行前,或者加速器维修后、运行参数及屏蔽条件等发生改变时,应委托具有相应监测资质的技术服务机构进行 M 区内外杂散辐射的防护监测、患者平面内外辐射防护测量以及患者和其他人员的辐射防护测量,并据此作出辐射安全评价。

8.1.2 加速器设备正常工作中,使用加速器设备的单位可根据需要委托有相应监测资质的机构开展 M 区内外杂散辐射的防护监测;患者平面内外辐射防护测量和患者和其他人员的辐射防护测量。

8.1.3 上述辐射防护监测方法按附录 B 的方法进行。

8.1.4 在加速器正常运行情况下,安全联锁系统每月检查 1 次。

8.1.5 在加速器正常运行情况下,工作场所和周围区域辐射水平每年监测 1 次。

8.1.6 放射工作人员个人剂量监测按 GBZ 128 要求执行。

8.2 加速器设备的质量控制检测

8.2.1 加速器初次安装和维修后,使用单位应委托有相应监测资质的机构,按附录 E 中的要求进行验收检验,在初次安装时应会同制造方一起进行验收检测。

- 8.2.2 加速器设备正常工作中,使用单位应按附录 E 中的要求进行稳定性检测。
- 8.2.3 加速器设备正常工作中,使用单位应委托有相应监测资质的机构,按附录 E 中的要求对加速器进行定期的状态检测。
- 8.2.4 验收检测、稳定性检测和状态检测按 GB/T 19046 推荐的方法进行。

8.3 测量记录与档案

所有辐射防护监测和质量控制检测应详细记录,其资料应妥善保管,存档备案。

附录 A
(规范性附录)
杂散和泄漏辐射的测试区域示意图

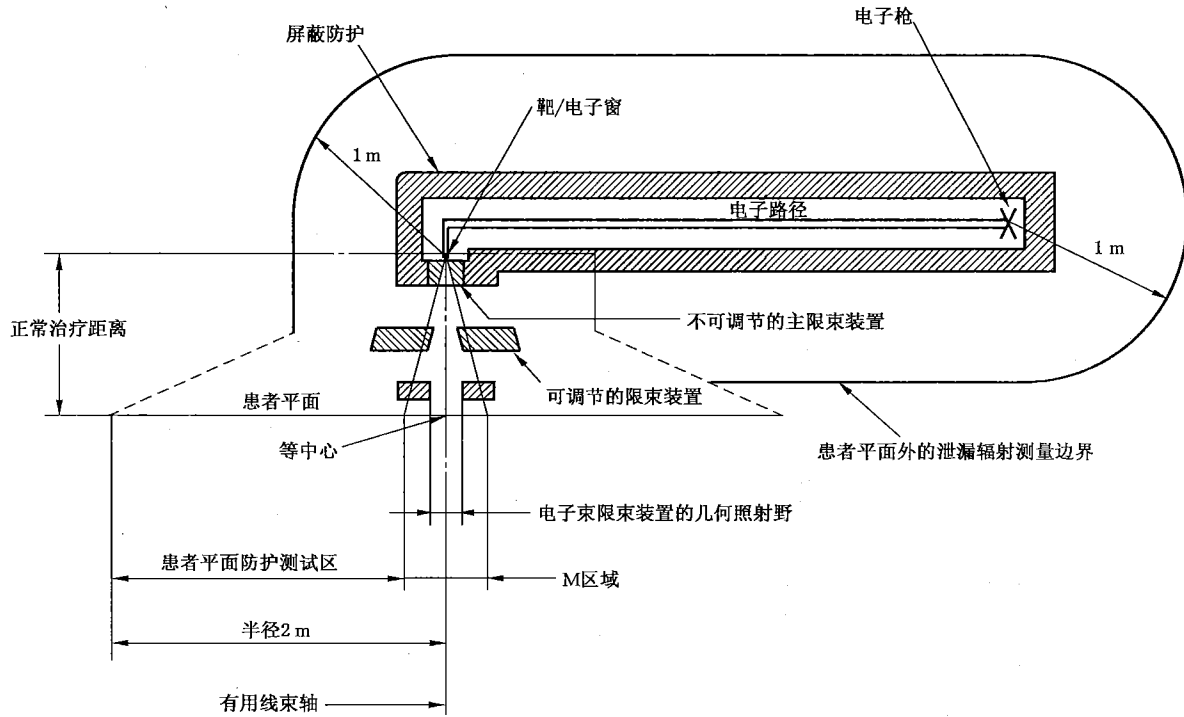


图 A.1 与加速器防护测量相关的部件和测试区剖面图

附 录 B
(规范性附录)
辐射防护监测方法

B.1 照射野内杂散辐射的监测方法

B.1.1 电子照射时杂散辐射的监测方法

B.1.1.1 应在体模中测量,体模各边比照射野至少大 5 cm;体模的深度至少比测量深度大 5 cm,入射表面垂直于参考轴,放置在正常治疗距离;

B.1.1.2 在最大照射野下,对表 1 中给出的电子能量分别测量杂散 X 辐射占总吸收剂量的剂量比。

B.1.2 X 射线照射时相对表面剂量监测方法

B.1.2.1 应在体模中测量,体模各边比照射野至少大 5 cm;体模的深度至少比测量深度大 5 cm,入射表面垂直于参考轴,探测器放置在正常治疗距离;

B.1.2.2 应从辐射束中移开所有不用工具就可取下的辐射束形成装置,所有均整过滤器应留在其规定位置上,在最大照射野下,对表 2 中给出的电子能量分别测量相对表面剂量。

B.2 在患者平面上照射野外的辐射防护测量方法

B.2.1 透过限束装置的泄漏辐射测量方法

B.2.1.1 泄漏辐射测量区域

所有透过限束装置的泄漏辐射测量,均应在有用线束矩形照射野外的 M 区域内进行。

B.2.1.2 X 射线漏辐射测量方法

B.2.1.2.1 应测量透过限束装置所有组合的 X 射线泄漏辐射。测量时,用至少 2 个十分之一层 X 射线吸收材料把任何一个剩余孔隙屏蔽。对非重叠式限束装置,应在最小照射野下进行测量。应配备可限束或可互换的限束装置。

B.2.1.2.2 在最大泄漏辐射处用辐射探测器测量限束装置组合的 X 射线衰减性能,辐射探测器的截面积不超过 1 cm²,体模中最大吸收剂量深度处测量;对所有的 X 射线能量,均需重复这一测量:

- a) 对任何尺寸的照射野,泄漏辐射穿过限束装置(包括多元限束装置)在 M 区域中的平均吸收剂量 D_L 按下述方法测量。设定 $FX_{\max} \times FY_{\min}$ (FX, FY 分别表示照射野 X, Y 轴),用辐射探测器测量 M 区域中 24 个点(见附录 C),确定 24 个点测量值的平均值(D_{LX})与最大吸收剂量的比值;再设定 $FX_{\min} \times FY_{\max}$ 做重复测量;对所有能量的 X 射线,重复上述测量过程;如果有一个多元限束装置,则应打开可调节或可互换的限束装置,以便产生一个 300 cm² 正方形照射野进行测量;把多元限束装置关闭到与该照射野协调一致的最小值(例如用一个 T 形或十字形野),用辐射探测器测量多元限束装置屏蔽的区域。从这些测量值中计算出穿过限束装置(包括多元限束装置)的泄漏辐射在 M 区域上的平均值 D_{LX} 。用二维阵列辐射探测器进行本项检验较为方便;
- b) 当一个多元限束装置自身不能满足 a) 和 b) 的要求,而使用可调节或可互换的限束装置才能满足要求时,则这些限束装置应自动调节成最小尺寸的矩形照射野,包围在多元限束装置限定的

照射野周边。用直接或间接射线摄影方法确认自动调节能力；

- c) 穿过多元限束装置投射自动形成的矩形照射野的泄漏辐射所引起的吸收剂量在最大泄漏辐射处用辐射探测器测量。

B.2.1.3 电子泄漏辐射测量方法

按 GB 9706.5—2008 的 29.3.1.2 的方法进行检验。

B.2.2 M 区域外的泄漏辐射(中子辐射除外)的测量方法(仅进行型式试验)

为了避免限束装置对泄漏辐射测量的影响,限束装置应关到最小孔隙。当需要时,在 M 区域用至少 3 个十分之一层厚的合适的吸收材料屏蔽 X 射线束。

在最大漏辐射的组合条件下,在附录 D 中给出的 24 处位置上,用辐射探测器测量,应当用 24 个点测量的平均值确定泄漏辐射平均吸收剂量的百分比值。

B.2.3 M 区域外的中子泄漏辐射的测量方法

按 GB 9706.5—2008 的 29.2.3 的测量方法仅进行型式试验。

B.2.4 故障状态下泄漏辐射的测量方法

在故障状态下测量。泄漏辐射的吸收剂量率应在不大于 10 s 的时间内取平均。用故障状态下测量值与有用线束轴上 10 cm×10 cm 照射野上吸收剂量率的百分数表示。

B.3 患者面外的辐射防护的测量方法

B.3.1 患者平面外的 X 射线泄漏辐射测量方法

用探测器在患者平面外区域,采用扫描测量方法,测出泄漏辐射最高的三个点,每点测量面积不超过 100 cm²,使用其平均值。

B.3.2 患者床平面外的中子泄漏辐射测量方法

按 GB 9706.5—2008 的 29.3.3 的测量方法,仅进行型式试验。

B.3.3 感生放射性的测量方法

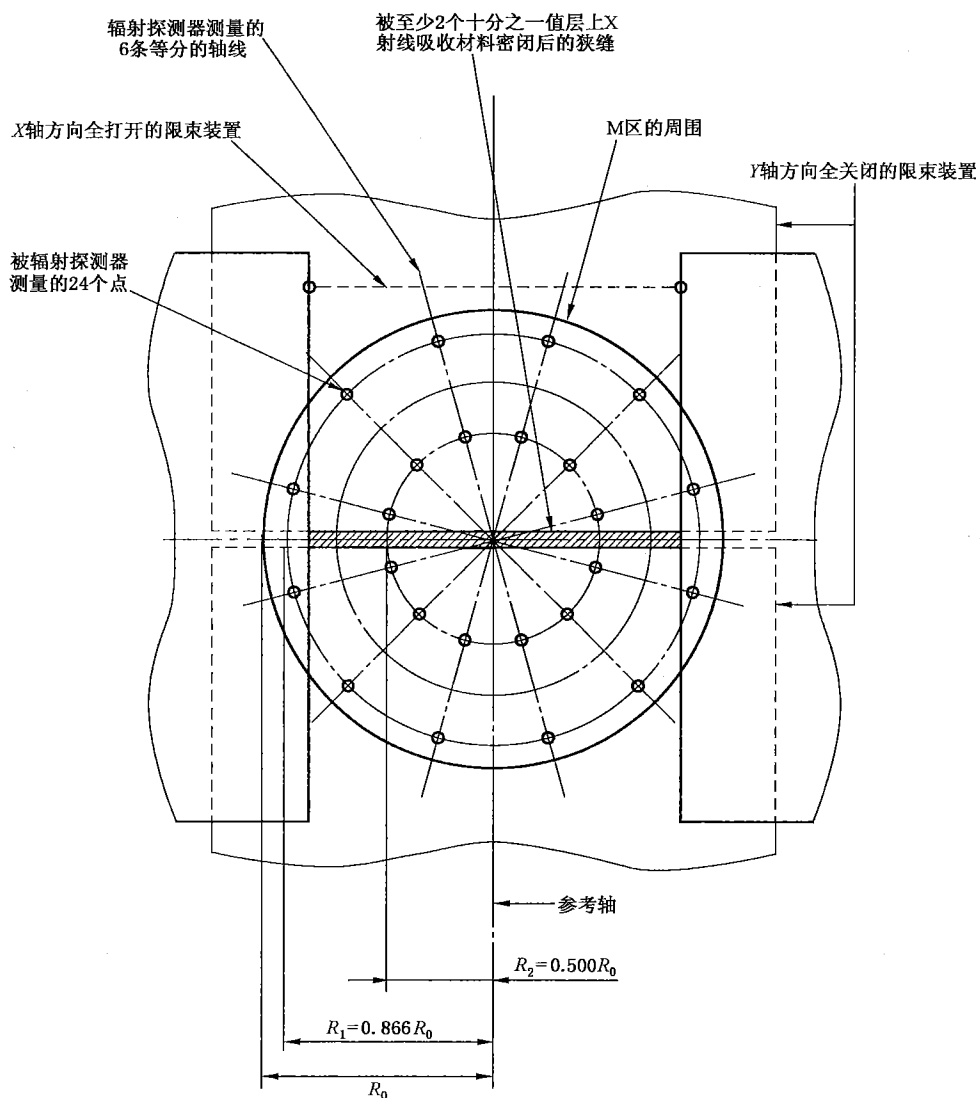
按 5.3.4.2 所描述的方法测量。

B.3.4 可伸缩辐射束屏蔽挡块的检验方法

将辐射束屏蔽束挡块放置在错误位置,检验是否能启动辐照。

附录 C
(规范性附录)

X 射线平均泄漏辐射的 24 个测量点分布



注：S(M 区域的面积) = πR_0^2 。

图 C.1 X 射线平均泄漏辐射的 24 个测量点分布示意图

附录 D

(规范性附录)

M 区域之外平均泄漏辐射的 24 个测量点

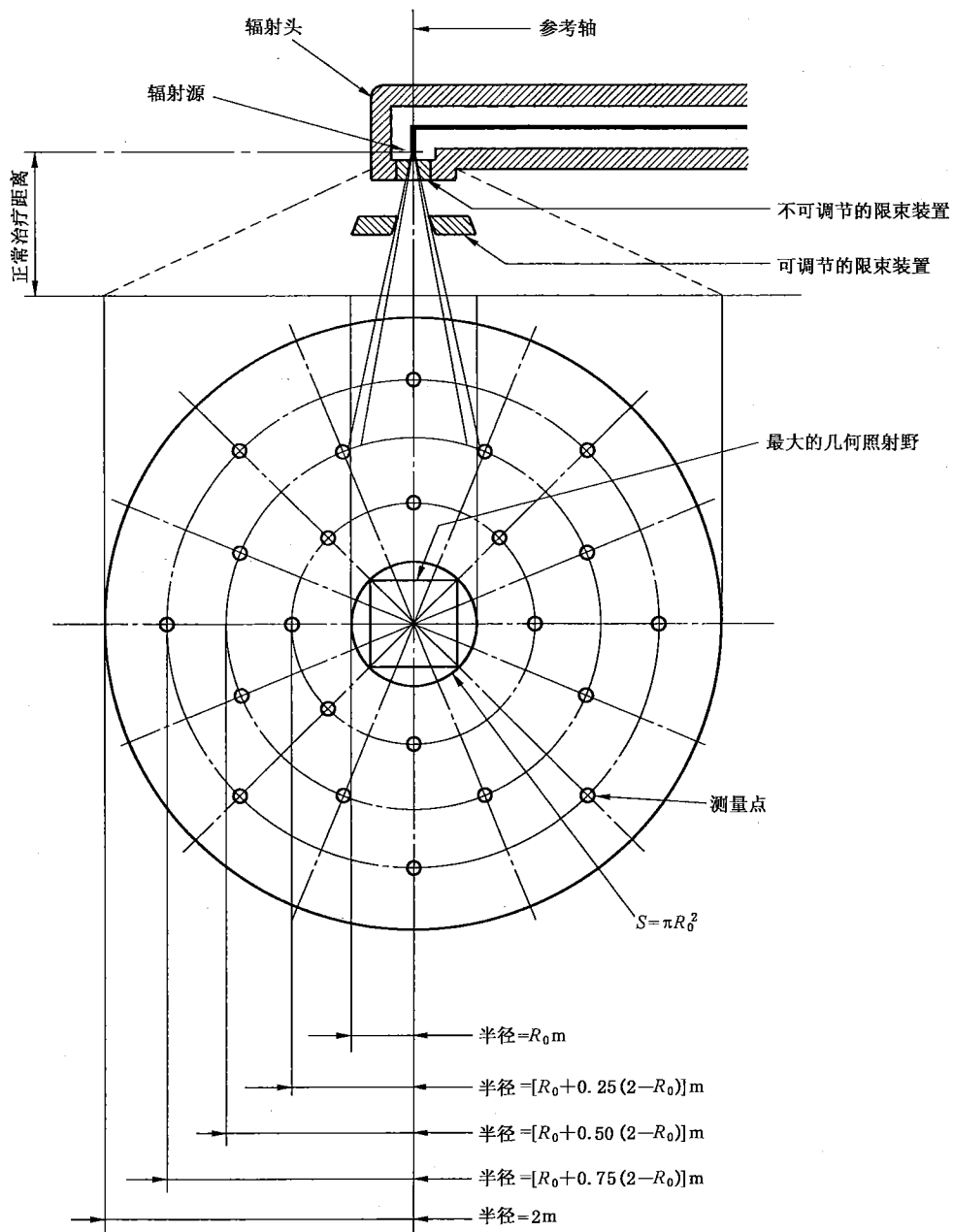


图 D.1 M 区域之外平均泄漏辐射的 24 个测量点

附 录 E
(规范性附录)
质量控制检测项目和周期

加速器设备的质量控制检测项目和周期见表 E.1。

表 E.1 加速器质量控制检测项目和周期

项目	验收检测	状态检测		稳定性检测	
		检测项目	检测周期	检测项目	检测周期
剂量监测系统校准控制	—	—	—	√	每周
重复性	√	√	每年	√	6个月
线性	√	√	每年	√	6个月
日稳定性	√	√	每年	√	6个月
移动束治疗的稳定性	√	√	每年	√	6个月
输出量和设备预定标称剂量的差异	√	√	每年	√	6个月
X射线的深度剂量特性	√	—	—	√	每周
电子辐射深度剂量特性	√	√	每年	√	6个月
方形 X 照射野的均整度	√	√	每年	√	6个月
方形 X 照射野的对称性	√	√	每年	√	6个月
最大吸收剂量率	√	√	每年	√	6个月
楔形过滤器的 X 照射野	√	√	每年	√	6个月
电子照射野的均整度	√	—	—	√	每周
电子照射野的对称性	√	—	—	√	每周
照射野的半影	√	√	每年	√	6个月
X 照射野的数字指示	√	√	每年	√	每月
照射野的光野指示	√	√	每年	√	每月
辐射束轴在患者入射表面上的位置指示	√	—	—	√	每周
辐射束轴在患者出射表面上的位置指示	√	—	—	√	每周
辐射束轴相对于等中心点的偏移	√	√	每年	√	6个月
到等中心距离的指示	√	√	每年	√	每月
到辐射源距离的指示	√	√	每年	√	6个月
前后照射野的重合性	√	√	每年	√	—
治疗床的垂直运动	√	√	每年	√	每月
治疗床的等中心旋转	√	√	每年	√	每月

中华人民共和国
国家职业卫生标准
电子加速器放射治疗放射防护要求
GBZ 126—2011

*

中国标准出版社出版发行
北京复兴门外三里河北街16号
邮政编码:100045

网址 www.spc.net.cn

电话:68523946 68517548

中国标准出版社秦皇岛印刷厂印刷

各地新华书店经销

*

开本 880×1230 1/16 印张 1.25 字数 32 千字

2011年12月第一版 2011年12月第一次印刷

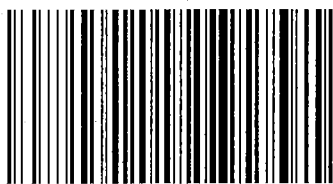
*

书号: 155066·2-22572 定价 21.00 元

如有印装差错 由本社发行中心调换

版权专有 侵权必究

举报电话:(010)68533533



GBZ 126-2011