

中华人民共和国国家标准

GB/T 212—2008
代替 GB/T 212—2001, GB/T 15334—1994, GB/T 18856.7—2002

煤的工业分析方法

Proximate analysis of coal

(ISO 11722:1999, Solid mineral fuels—Hard coal—Determination of moisture in the general analysis test sample by drying in nitrogen,
ISO 1171:1997, Solid mineral fuels—Determination of ash,
ISO 562:1998, Hard coal and coke—Determination of volatile matter, NEQ)

2008-07-29 发布

2009-04-01 实施

中华人民共和国国家质量监督检验检疫总局
中国国家标准化管理委员会

发布

中 华 人 民 共 和 国
国 家 标 准
煤的工业分析方法
GB/T 212—2008

*

中国标准出版社出版发行
北京复兴门外三里河北街16号
邮政编码:100045

网址 www.spc.net.cn

电话:68523946 68517548

中国标准出版社秦皇岛印刷厂印刷
各地新华书店经销

*

开本 880×1230 1/16 印张 1 字数 25 千字
2008年11月第一版 2008年11月第一次印刷

*

书号: 155066·1-34278

如有印装差错 由本社发行中心调换
版权专有 侵权必究
举报电话:(010)68533533

前 言

本标准对应于下列国际标准:ISO 11722:1999《固体矿物燃料——硬煤——通氮干燥法测定一般分析试验煤样的水分》;ISO 1171:1997《固体矿物燃料——灰分测定》;ISO 562:1998《硬煤和焦炭——挥发分的测定》。与以上国际标准的一致性程度为非等效,其主要差异如下:

- 增加了水煤浆的工业分析方法;
- 增加了水分测定的空气干燥法;
- 增加了灰分测定的快速灰化法;
- 在挥发分测定程序中,规定回升温度和时间为:(900±10)℃,3 min;
- 以附录形式增加了水分测定的微波干燥法。

本标准代替 GB/T 212—2001《煤的工业分析方法》,GB/T 15334—1994《煤的水分测定方法 微波干燥法》和 GB/T 18856.7—2002《水煤浆质量试验方法 第7部分:水煤浆工业分析方法》。

本标准与 GB/T 212—2001 相比主要变化如下:

- 增加了水煤浆的工业分析方法(本版第8章);
- 增加了“煤的水分测定——微波干燥法”(本版附录A)。

本标准的附录A和附录B为规范性附录。

本标准由中国煤炭工业协会提出。

本标准由全国煤炭标准化技术委员会归口。

本标准起草单位:煤炭科学研究总院煤炭分析实验室、云南煤田地勘公司143队。

本标准主要起草人:韩立亭、林玉佳、陈科全。

本标准所代替标准的历次版本发布情况为:

- GB 212—1963、GB 212—1977、GB/T 212—1991、GB/T 212—2001;
- GB/T 15334—1994;
- GB/T 18856.7—2002。

煤的工业分析方法

1 范围

本标准规定了煤和水煤浆的水分、灰分和挥发分的测定方法和固定碳的计算方法。

本标准适用于褐煤、烟煤、无烟煤和水煤浆。

2 规范性引用文件

下列文件中的条款通过本标准的引用而成为本标准的条款。凡是注日期的引用文件,其随后所有的修改单(不包括勘误的内容)或修订版均不适用于本标准,然而,鼓励根据本标准达成协议的各方研究是否可使用这些文件的最新版本。凡是不注日期的引用文件,其最新版本适用于本标准。

GB/T 218 煤中碳酸盐二氧化碳含量的测定方法(GB/T 218—1996,eqv ISO 925:1980)

GB/T 7560 煤中矿物质的测定方法(GB/T 7560—2001,eqv ISO 602:1983)

GB/T 18510 煤和焦炭试验可替代方法确认准则

GB/T 18856.1 水煤浆试验方法 第1部分:采样

3 水分的测定

本章规定了煤的三种水分测定方法。其中方法 A 适用于所有煤种,方法 B 仅适用于烟煤和无烟煤,微波干燥法(见附录 A)适用于褐煤和烟煤水分的快速测定。

在仲裁分析中遇到有用一般分析试验煤样水分进行校正以及基的换算时,应用方法 A 测定一般分析试验煤样的水分。

3.1 方法 A(通氮干燥法)

3.1.1 方法提要

称取一定量的一般分析试验煤样,置于(105~110)℃干燥箱中,在干燥氮气流中干燥到质量恒定。然后根据煤样的质量损失计算出水分的质量分数。

3.1.2 试剂

3.1.2.1 氮气:纯度 99.9%,含氧量小于 0.01%。

3.1.2.2 无水氯化钙(HGB 3208):化学纯,粒状。

3.1.2.3 变色硅胶:工业用品。

3.1.3 仪器、设备

3.1.3.1 小空间干燥箱:箱体严密,具有较小的自由空间,有气体进、出口,并带有自动控温装置,能保持温度在(105~110)℃范围内。

3.1.3.2 玻璃称量瓶:直径 40 mm,高 25 mm,并带有严密的磨口盖(见图 1)。

单位为毫米

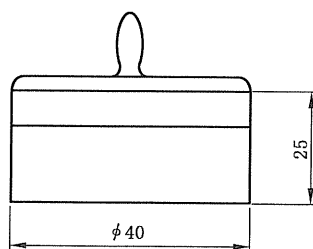


图 1 玻璃称量瓶

3.1.3.3 干燥器:内装变色硅胶或粒状无水氯化钙。

3.1.3.4 干燥塔:容量 250 mL,内装干燥剂。

3.1.3.5 流量计:量程为(100~1 000)mL/min。

3.1.3.6 分析天平:感量 0.1 mg。

3.1.4 试验步骤

3.1.4.1 在预先干燥和已称量过的称量瓶内称取粒度小于 0.2 mm 的一般分析试验煤样(1±0.1)g,称准至 0.000 2 g,平摊在称量瓶中。

3.1.4.2 打开称量瓶盖,放入预先通入干燥氮气并已加热到(105~110)℃的干燥箱(3.1.3.1)中。烟煤干燥 1.5 h,褐煤和无烟煤干燥 2 h。在称量瓶放入干燥箱前 10 min 开始通氮气,氮气流量以每小时换气 15 次为准。

3.1.4.3 从干燥箱中取出称量瓶,立即盖上盖,放入干燥器中冷却至室温(约 20 min)后称量。

3.1.4.4 进行检查性干燥,每次 30 min,直到连续两次干燥煤样质量的减少不超过 0.001 0 g 或质量增加时为止。在后一种情况下,采用质量增加前一次的质量为计算依据。当水分小于 2.00%时,不必进行检查性干燥。

3.2 方法 B(空气干燥法)

3.2.1 方法提要

称取一定量的一般分析试验煤样,置于(105~110)℃鼓风干燥箱内,于空气流中干燥到质量恒定。根据煤样的质量损失计算出水分的质量分数。

3.2.2 仪器设备

3.2.2.1 鼓风干燥箱:带有自动控温装置,能保持温度在(105~110)℃范围内。

3.2.2.2 玻璃称量瓶:同 3.1.3.2。

3.2.2.3 干燥器:同 3.1.3.3。

3.2.2.4 分析天平:同 3.1.3.6。

3.2.3 试验步骤

3.2.3.1 在预先干燥并已称量过的称量瓶内称取粒度小于 0.2 mm 的一般分析试验煤样(1±0.1)g,称准至 0.000 2 g,平摊在称量瓶中。

3.2.3.2 打开称量瓶盖,放入预先鼓风并已加热到(105~110)℃的干燥箱(3.2.2.1)中。在一直鼓风的条件下,烟煤干燥 1 h,无烟煤干燥 1.5 h。

注:预先鼓风是为了使温度均匀。可将装有煤样的称量瓶放入干燥箱前(3~5)min 就开始鼓风。

3.2.3.3 从干燥箱中取出称量瓶,立即盖上盖,放入干燥器中冷却至室温(约 20 min)后称量。

3.2.3.4 进行检查性干燥,每次 30 min,直到连续两次干燥煤样的质量减少不超过 0.001 0 g 或质量增加时为止。在后一种情况下,采用质量增加前一次的质量为计算依据。水分小于 2.00%时,不必进行检查性干燥。

3.3 结果的计算

按式(1)计算一般分析试验煤样的水分:

$$M_{ad} = \frac{m_1}{m} \times 100 \dots\dots\dots (1)$$

式中:

M_{ad} ——一般分析试验煤样水分的质量分数,%;

m ——称取的一般分析试验煤样的质量,单位为克(g);

m_1 ——煤样干燥后失去的质量,单位为克(g)。

3.4 水分测定的精密度

水分测定的精密度如表 1 规定。

表 1 水分测定结果的重复性限

水分质量分数(M_{ad})/%	重复性限/%
<5.00	0.20
5.00~10.00	0.30
>10.00	0.40

4 灰分的测定

本章包括两种测定煤中灰分的方法——缓慢灰化法和快速灰化法。缓慢灰化法为仲裁法。

4.1 缓慢灰化法

4.1.1 方法提要

称取一定量的分析试验煤样,放入马弗炉中,以一定的速度加热到 $(815\pm 10)^\circ\text{C}$,灰化并灼烧到质量恒定。以残留物的质量占煤样质量的质量分数作为煤样的灰分。

4.1.2 仪器设备

4.1.2.1 马弗炉:炉膛具有足够的恒温区,能保持温度为 $(815\pm 10)^\circ\text{C}$ 。炉后壁的上部带有直径为 $(25\sim 30)\text{mm}$ 的烟囱,下部离炉膛底 $(20\sim 30)\text{mm}$ 处有一个插热电偶的小孔。炉门上有一个直径为 20mm 的通气孔。

马弗炉的恒温区应在关闭炉门下测定,并至少每年测定一次。高温计(包括毫伏计和热电偶)至少每年校准一次。

4.1.2.2 灰皿:瓷质,长方形,底长 45mm ,底宽 22mm ,高 14mm (见图2)。

单位为毫米

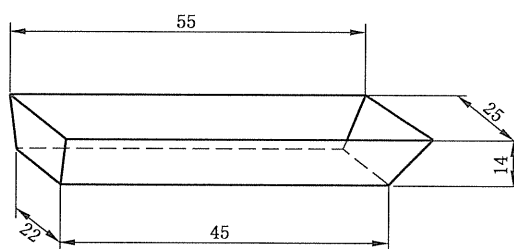


图 2 灰皿

4.1.2.3 干燥器:同 3.1.3.3。

4.1.2.4 分析天平:同 3.1.3.6。

4.1.2.5 耐热瓷板或石棉板。

4.1.3 试验步骤

4.1.3.1 在预先灼烧至质量恒定的灰皿中,称取粒度小于 0.2mm 的一般分析试验煤样 $(1\pm 0.1)\text{g}$,称准至 0.0002g ,均匀地摊平在灰皿中,使其每平方厘米的质量不超过 0.15g 。

4.1.3.2 将灰皿送入炉温不超过 100°C 的马弗炉恒温区中,关上炉门并使炉门留有 15mm 左右的缝隙。在不少于 30min 的时间内将炉温缓慢升至 500°C ,并在此温度下保持 30min 。继续升温到 $(815\pm 10)^\circ\text{C}$,并在此温度下灼烧 1h 。

4.1.3.3 从炉中取出灰皿,放在耐热瓷板或石棉板上,在空气中冷却 5min 左右,移入干燥器中冷却至室温(约 20min)后称量。

4.1.3.4 进行检查性灼烧,温度为 $(815\pm 10)^\circ\text{C}$,每次 20min ,直到连续两次灼烧后的质量变化不超过 0.0010g 为止。以最后一次灼烧后的质量为计算依据。灰分小于 15.00% 时,不必进行检查性灼烧。

4.2 快速灰化法

本部分包括两种快速灰化法：方法 A 和方法 B。

4.2.1 方法 A

4.2.1.1 方法提要

将装有煤样的灰皿放在预先加热至 $(815 \pm 10)^\circ\text{C}$ 的灰分快速测定仪的传送带上，煤样自动送入仪器内完全灰化，然后送出。以残留物的质量占煤样质量的质量分数作为煤样的灰分。

4.2.1.2 专用仪器：快速灰分测定仪(见附录 B 中图 B.1)。

4.2.1.3 试验步骤

4.2.1.3.1 将快速灰分测定仪预先加热至 $(815 \pm 10)^\circ\text{C}$ 。

4.2.1.3.2 开动传送带并将其传送速度调节到 17 mm/min 左右或其他合适的速度。

注：对于新的灰分快速测定仪，需对不同煤种与缓慢灰化法进行对比试验，根据对比试验结果及煤的灰化情况，调节传送带的传送速度。

4.2.1.3.3 在预先灼烧至质量恒定的灰皿中，称取粒度小于 0.2 mm 的一般分析试验煤样 $(0.5 \pm 0.01)\text{g}$ ，称准至 0.000 2 g，均匀地摊平在灰皿中，使其每平方厘米的质量不超过 0.08 g。

4.2.1.3.4 将盛有煤样的灰皿放在快速灰分测定仪的传送带上，灰皿即自动送入炉中。

4.2.1.3.5 当灰皿从炉内送出时，取下，放在耐热瓷板或石棉板上，在空气中冷却 5 min 左右，移入干燥器中冷却至室温(约 20 min)后称量。

4.2.2 方法 B

4.2.2.1 方法提要

将装有煤样的灰皿由炉外逐渐送入预先加热至 $(815 \pm 10)^\circ\text{C}$ 的马弗炉中灰化并灼烧至质量恒定。以残留物的质量占煤样质量的质量分数作为煤样的灰分。

4.2.2.2 仪器设备：同 4.1.2。

4.2.2.3 试验步骤

4.2.2.3.1 在预先灼烧至质量恒定的灰皿中，称取粒度小于 0.2 mm 的一般分析试验煤样 $(1 \pm 0.1)\text{g}$ ，称准至 0.000 2 g，均匀地摊平在灰皿中，使其每平方厘米的质量不超过 0.15 g。将盛有煤样的灰皿预先分排放在耐热瓷板或石棉板上。

4.2.2.3.2 将马弗炉加热到 850°C ，打开炉门，将放有灰皿的耐热瓷板或石棉板缓慢地推入马弗炉中，先使第一排灰皿中的煤样灰化。待(5~10)min 后煤样不再冒烟时，以每分钟不大于 2 cm 的速度把其余各排灰皿顺序推入炉内炽热部分(若煤样着火发生爆燃，试验应作废)。

4.2.2.3.3 关上炉门并使炉门留有 15 mm 左右的缝隙，在 $(815 \pm 10)^\circ\text{C}$ 温度下灼烧 40 min。

4.2.2.3.4 从炉中取出灰皿，放在空气中冷却 5 min 左右，移入干燥器中冷却至室温(约 20 min)后，称量。

4.2.2.3.5 进行检查性灼烧，温度为 $(815 \pm 10)^\circ\text{C}$ ，每次 20 min，直到连续两次灼烧后的质量变化不超过 0.001 0 g 为止。以最后一次灼烧后的质量为计算依据。如遇检查性灼烧时结果不稳定，应改用缓慢灰化法重新测定。灰分小于 15.00% 时，不必进行检查性灼烧。

4.3 结果的计算

按式(2)计算煤样的空气干燥基灰分：

$$A_{\text{ad}} = \frac{m_1}{m} \times 100 \quad \dots\dots\dots (2)$$

式中：

A_{ad} ——空气干燥基灰分的质量分数，%；

m ——称取的一般分析试验煤样的质量，单位为克(g)；

m_1 ——灼烧后残留物的质量，单位为克(g)。

4.4 灰分测定的精密度

灰分测定的精密度如表 2 规定。

表 2 灰分测定的精密度

灰分质量分数/%	重复性限 $A_{ad}/\%$	再现性临界差 $A_d/\%$
<15.00	0.20	0.30
15.00~30.00	0.30	0.50
>30.00	0.50	0.70

5 挥发分的测定

5.1 方法提要

称取一定量的一般分析试验煤样,放在带盖的瓷坩埚中,在 $(900\pm 10)^\circ\text{C}$ 下,隔绝空气加热 7 min。以减少的质量占煤样质量的质量分数,减去该煤样的水分含量作为煤样的挥发分。

5.2 仪器设备

5.2.1 挥发分坩埚:带有配合严密盖的瓷坩埚,形状和尺寸如图 3 所示。坩埚总质量为 $(15\sim 20)\text{g}$ 。
单位为毫米

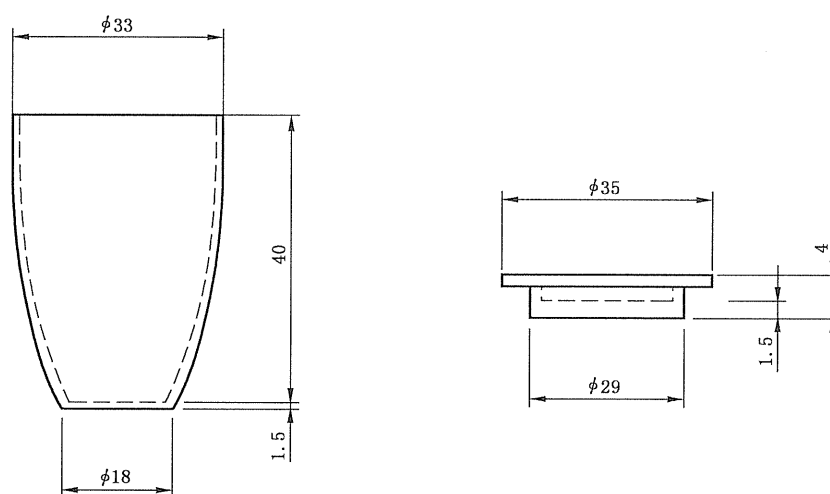


图 3 挥发分坩埚

5.2.2 马弗炉:带有高温计和调温装置,能保持温度在 $(900\pm 10)^\circ\text{C}$,并有足够的 $(900\pm 5)^\circ\text{C}$ 的恒温区。炉子的热容量为当起始温度为 920°C 左右时,放入室温下的坩埚架和若干坩埚,关闭炉门后,在 3 min 内恢复到 $(900\pm 10)^\circ\text{C}$ 。炉后壁有一个排气孔和一个插热电偶的小孔。小孔位置应使热电偶插入炉内后其热接点在坩埚底和炉底之间,距炉底 $(20\sim 30)\text{mm}$ 处。

马弗炉的恒温区应在关闭炉门下测定,并至少每年测定一次。高温计(包括毫伏计和热电偶)至少每年校准一次。

5.2.3 坩埚架:用镍铬丝或其他耐热金属丝制成。其规格尺寸以能使所有的坩埚都在马弗炉恒温区内,并且坩埚底部紧邻热电偶热接点上方(见图 4)。

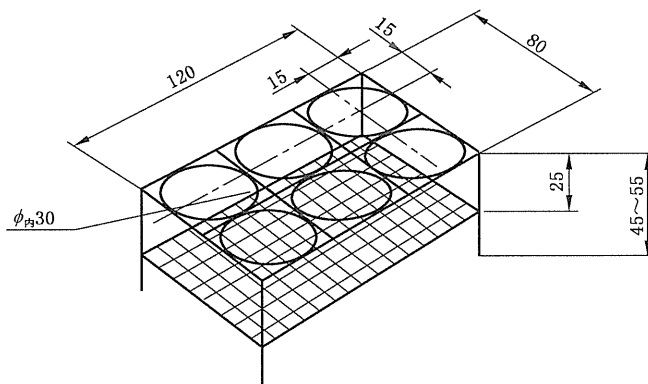


图4 坩埚架

5.2.4 坩埚架夹(见图5)。

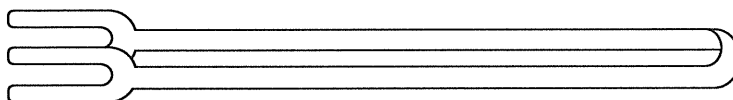


图5 坩埚架夹

5.2.5 干燥器:同3.1.3.3。

5.2.6 分析天平:同3.1.3.6。

5.2.7 压饼机:螺旋式或杠杆式压饼机,能压制直径约10 mm的煤饼。

5.2.8 秒表。

5.3 试验步骤

5.3.1 在预先于900℃温度下灼烧至质量恒定的带盖瓷坩埚中,称取粒度小于0.2 mm的一般分析试验煤样(1±0.01)g,称准至0.000 2 g,然后轻轻振动坩埚,使煤样摊平,盖上盖,放在坩埚架上。

褐煤和长焰煤应预先压饼,并切成宽度约3 mm的小块。

5.3.2 将马弗炉预先加热至920℃左右。打开炉门,迅速将放有坩埚的坩埚架送入恒温区,立即关上炉门并计时,准确加热7 min。坩埚及坩埚架放入后,要求炉温在3 min内恢复至(900±10)℃,此后保持在(900±10)℃,否则此次试验作废。加热时间包括温度恢复时间在内。

注:马弗炉预先加热温度可视马弗炉具体情况调节,以保证在放入坩埚及坩埚架后,炉温在3 min内恢复至(900±10)℃为准。

5.3.3 从炉中取出坩埚,放在空气中冷却5 min左右,移入干燥器中冷却至室温(约20 min)后称量。

5.4 焦渣特征分类

测定挥发分所得焦渣的特征,按下列规定加以区分:

- a) 粉状(1型):全部是粉末,没有相互粘着的颗粒;
- b) 粘着(2型):用手指轻碰即成粉末或基本上是粉末,其中较大的团块轻轻一碰即成粉末;
- c) 弱粘结(3型):用手指轻压即成小块;
- d) 不熔融粘结(4型):以手指用力压才裂成小块,焦渣上表面无光泽,下表面稍有银白色光泽;
- e) 不膨胀熔融粘结(5型):焦渣形成扁平的块,煤粒的界线不易分清,焦渣上表面有明显银白色金属光泽,下表面银白色光泽更明显;
- f) 微膨胀熔融粘结(6型):用手指压不碎,焦渣的上、下表面均有银白色金属光泽,但焦渣表面具有较小的膨胀泡(或小气泡);
- g) 膨胀熔融粘(7型)结:焦渣上、下表面有银白色金属光泽,明显膨胀,但高度不超过15 mm;
- h) 强膨胀熔融粘结(8型):焦渣上、下表面有银白色金属光泽,焦渣高度大于15 mm。

为了简便起见,通常用下列序号作为各种焦渣特征的代号。

5.5 结果的计算

按式(3)计算煤样的空气干燥基挥发分:

$$V_{ad} = \frac{m_1}{m} \times 100 - M_{ad} \quad \dots\dots\dots (3)$$

式中:

V_{ad} ——空气干燥基挥发分的质量分数, %;

m ——一般分析试验煤样的质量,单位为克(g);

m_1 ——煤样加热后减少的质量,单位为克(g);

M_{ad} ——一般分析试验煤样水分的质量分数, %。

5.6 挥发分测定的精密度

挥发分测定的精密度如表 3 规定。

表 3 挥发分测定的精密度

挥发分质量分数/%	重复性限 V_{ad} /%	再现性临界差 V_d /%
<20.00	0.30	0.50
20.00~40.00	0.50	1.00
>40.00	0.80	1.50

6 固定碳的计算

按式(4)计算空气干燥基固定碳:

$$FC_{ad} = 100 - (M_{ad} + A_{ad} + V_{ad}) \quad \dots\dots\dots (4)$$

式中:

FC_{ad} ——空气干燥基固定碳的质量分数, %;

M_{ad} ——一般分析试验煤样水分的质量分数, %;

A_{ad} ——空气干燥基灰分的质量分数, %;

V_{ad} ——空气干燥基挥发分的质量分数, %。

7 空气干燥基挥发分换算成干燥无灰基挥发分及干燥无矿物质基挥发分

7.1 干燥无灰基挥发分按式(5)~式(7)换算:

$$V_{daf} = \frac{V_{ad}}{100 - M_{ad} - A_{ad}} \times 100 \quad \dots\dots\dots (5)$$

当一般分析试验煤样中碳酸盐二氧化碳的质量分数为(2~12)%时,则:

$$V_{daf} = \frac{V_{ad} - (CO_2)_{ad}}{100 - M_{ad} - A_{ad}} \times 100 \quad \dots\dots\dots (6)$$

当一般分析试验煤样中碳酸盐二氧化碳的质量分数大于 12%时,则:

$$V_{daf} = \frac{V_{ad} - [(CO_2)_{ad} - (CO_2)_{ad(焦渣)}]}{100 - M_{ad} - A_{ad}} \times 100 \quad \dots\dots\dots (7)$$

式中:

V_{daf} ——干燥无灰基挥发分的质量分数, %;

$(CO_2)_{ad}$ ——一般分析试验煤样中碳酸盐二氧化碳的质量分数(按 GB 218 测定), %;

$(CO_2)_{ad(焦渣)}$ ——焦渣中二氧化碳对煤样量的质量分数, %。

7.2 干燥无矿物质基挥发分按式(8)~式(10)换算:

$$V_{\text{dmmf}} = \frac{V_{\text{ad}}}{100 - (M_{\text{ad}} + MM_{\text{ad}})} \times 100 \dots\dots\dots (8)$$

当一般分析试验煤样中碳酸盐二氧化碳的质量分数为 2%~12% 时,则:

$$V_{\text{dmmf}} = \frac{V_{\text{ad}} - (\text{CO}_2)_{\text{ad}}}{100 - (M_{\text{ad}} + MM_{\text{ad}})} \times 100 \dots\dots\dots (9)$$

当一般分析试验煤样中碳酸盐二氧化碳的质量分数大于 12% 时,则:

$$V_{\text{dmmf}} = \frac{V_{\text{ad}} - [(\text{CO}_2)_{\text{ad}} - (\text{CO}_2)_{\text{ad}(\text{焦渣})}]}{100 - (M_{\text{ad}} + MM_{\text{ad}})} \times 100 \dots\dots\dots (10)$$

式中:

V_{dmmf} ——干燥无矿物质基挥发分的质量分数, %;

MM_{ad} ——空气干燥基煤样矿物质的质量分数(按 GB/T 7560 测定), %。

8 水煤浆工业分析

8.1 分析试样的制备

8.1.1 水煤浆试样的准备

试验前搅拌水煤浆试样,使其无软硬沉淀成均一状态。

8.1.2 水煤浆干燥试样的制备

按照 GB/T 18856.1 规定方法制备水煤浆干燥试样。

8.2 水煤浆水分的测定

8.2.1 方法提要

称取一定量搅拌均匀的水煤浆试样,置于(105~110)°C 干燥箱中,在空气流中干燥到质量恒定。然后根据水煤浆的质量损失计算出水煤浆水分的质量分数。

8.2.2 仪器设备

同 3.2.2。

8.2.3 试验步骤

8.2.3.1 称取搅拌均匀的水煤浆试样(1.2~1.5)g(称准至 0.000 4 g)于预先干燥并已知质量的称量瓶中,迅速加盖并称量。称量后,将水煤浆平铺于称量瓶底部。

8.2.3.2 打开称量瓶盖,将上述装有水煤浆的称量瓶放入预先鼓风并已加热到(105~110)°C 的干燥箱中,在鼓风条件下干燥 1 h。

8.2.3.3 从干燥箱中取出称量瓶,立即盖上盖放入干燥器中,冷却至室温(约 20 min)后称量。

8.2.3.4 检查性干燥同 3.2.3.4。

8.2.4 结果计算

按式(11)计算水煤浆水分:

$$M_{\text{cwm}} = \frac{m - m_1}{m} \times 100 \dots\dots\dots (11)$$

式中:

M_{cwm} ——水煤浆水分的质量分数, %;

m ——水煤浆试样质量,单位为克(g);

m_1 ——水煤浆试样干燥后的质量,单位为克(g)。

8.2.5 水分测定的精密度

水煤浆水分测定的重复性限如表 4 规定。

表4 水煤浆水分测定的精密度

水煤浆水分 M_{cwm}	重复性限/%
	0.40

8.3 水煤浆干燥试样水分的测定

按照本标准第3章规定测定水煤浆干燥试样的水分。

8.4 水煤浆灰分的测定

8.4.1 水煤浆干燥试样灰分的测定

按照本标准第4章规定测定水煤浆干燥试样的空气干燥基灰分。

8.4.2 水煤浆灰分的计算

按式(12)计算水煤浆的灰分：

$$A_{cwm} = A_{ad} \times \frac{100 - M_{cwm}}{100 - M_{ad}} \dots\dots\dots (12)$$

式中：

A_{cwm} ——水煤浆灰分的质量分数，%；

A_{ad} ——水煤浆干燥试样的空气干燥基灰分，用质量分数表示，%；

M_{ad} ——水煤浆干燥试样水分的质量分数，%；

M_{cwm} ——水煤浆水分的质量分数，%。

8.5 水煤浆挥发分的测定

8.5.1 水煤浆干燥试样挥发分的测定

按照本标准第5章规定测定水煤浆干燥试样的空气干燥基挥发分。

8.5.2 水煤浆挥发分的计算

按式(13)计算水煤浆的挥发分：

$$V_{cwm} = V_{ad} \times \frac{100 - M_{cwm}}{100 - M_{ad}} \dots\dots\dots (13)$$

式中：

V_{cwm} ——水煤浆挥发分的质量分数，%；

V_{ad} ——水煤浆干燥试样的空气干燥基挥发分，用质量分数表示，%；

M_{ad} ——水煤浆干燥试样水分的质量分数，%；

M_{cwm} ——水煤浆水分的质量分数，%。

8.6 水煤浆固定碳的计算

水煤浆固定碳按式(14)计算：

$$FC_{cwm} = 100 - (M_{cwm} + A_{cwm} + V_{cwm}) \dots\dots\dots (14)$$

式中：

FC_{cwm} ——水煤浆的固定碳，用质量分数表示，%；

其他符号意义同上。

附 录 A
(规范性附录)
煤的水分测定——微波干燥法

A.1 范围

本附录规定了采用微波干燥快速测定一般分析试验煤样水分的方法。
本方法适用于褐煤和烟煤水分的快速测定。

A.2 方法提要

称取一定量的一般分析试验煤样,置于微波水分测定仪内,炉内磁控管发射非电离微波,使水分子超高速振动,产生摩擦热,使煤中水分迅速蒸发,根据煤样的质量损失计算水分。

A.3 仪器设备

A.3.1 微波水分测定仪(以下简称测水仪):带程序控制器,输入功率约 1 000 W。仪器内配有微晶玻璃转盘,转盘上置有带标记圈、厚约 2 mm 的石棉垫。

A.3.2 玻璃称量瓶:同 3.1.3.2。

A.3.3 干燥器:同 3.1.3.3。

A.3.4 分析天平:同 3.1.3.6。

A.3.5 烧杯:容量约 250 mL。

A.4 试验步骤

A.4.1 在预先干燥和已称量过的称量瓶内称取粒度小于 0.2 mm 的一般分析试验煤样(1 ± 0.1)g,称准至 0.000 2 g,平摊在称量瓶中。

A.4.2 将一个盛有约 80 mL 蒸馏水、容量约 250 mL 的烧杯置于测水仪内的转盘上,用预加热程序加热 10 min 后,取出烧杯。如连续进行数次测定,只需在第一次测定前进行预热。

A.4.3 打开称量瓶盖,将带煤样的称量瓶放在测水仪的转盘上,并使称量瓶与石棉垫上的标记圈相内切。放满一圈后,多余的称量瓶可紧挨第一圈称量瓶内侧放置。在转盘中心放一盛有蒸馏水的带表面皿盖的 250 mL 烧杯(盛水量与测水仪说明书规定一致),并关上测水仪门。

注 1:水分蒸发效果与微波电磁场分布有关,称量瓶需位于均匀场强区域内。

注 2:烧杯中的盛水量与微波炉磁控管功率大小有关,以加热完毕后烧杯内仅余少量水为宜。

注 3:微波测水仪生产厂家在设计测水仪时,应通过试验确定微波电磁场分布适合水分测定的区域并加以标记(即标记圈),并确定适宜的盛水量。

A.4.4 按测水仪说明书规定的程序加热煤样。

A.4.5 加热程序结束后,从测水仪中取出称量瓶,立即盖上盖,放入干燥器中冷却至室温(约 20 min)后称量。

注:其他类型的微波水分测定仪也可使用,但在使用前应按照 GB/T 18510 进行精密度和准确度测定,以确定设备是否符合要求。

A.5 结果计算

煤样的空气干燥基水分按式(A.1)计算:

$$M_{\text{ad}} = \frac{m_1}{m} \times 100 \quad \dots\dots\dots (\text{A.1})$$

式中:

M_{ad} ——空气干燥基煤样水分的质量分数, %;

m ——称取的一般分析试验煤样的质量, 单位为克(g);

m_1 ——煤样干燥后失去的质量, 单位为克(g)。

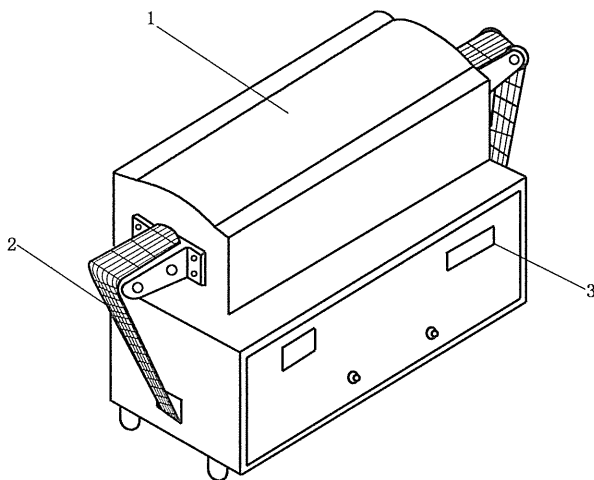
A.6 精密度

同 3.4。

附录 B
(规范性附录)
快速灰分测定仪

B.1 图 B.1 是一种比较适宜的快速灰分测定仪。它由马蹄形管式电炉、传送带和控制仪三部分组成，各部分结构如下：

- a) 马蹄形管式电炉：炉膛长约 700 mm，底宽约 75 mm，高约 45 mm，两端敞口，轴向倾斜度为 5° 左右，其恒温带要求： $(815 \pm 10)^\circ\text{C}$ 部分长约 140 mm， $750^\circ\text{C} \sim 825^\circ\text{C}$ 部分长约 270 mm，出口端温度不高于 100°C 。
- b) 链式自动传送装置(简称传送带)：用耐高温金属制成，传送速度可调。在 1000°C 下不变形，不掉皮。
- c) 控制仪：主要包括温度控制装置和传送带传送速度控制装置。温度控制装置能将炉温自动控制在 $(815 \pm 10)^\circ\text{C}$ ；传送带传送速度控制装置能将传送速度控制在 $(15 \sim 50)\text{mm}/\text{min}$ 之间。



- 1——管式电炉；
2——传送带；
3——控制仪。

图 B.1 快速灰分测定仪

B.2 凡能达到以下要求的其他形式的灰分快速测定仪都可使用：

- a) 高温炉能加热至 $(815 \pm 10)^\circ\text{C}$ 并具有足够长的恒温带；
- b) 炉内有足够的空气供煤样燃烧；
- c) 煤样在炉内有足够长的停留时间，以保证灰化完全；
- d) 能避免或最大限度地减少煤中硫氧化生成的硫氧化物与碳酸盐分解生成的氧化钙接触。



GB/T 212-2008

版权专有 侵权必究

*

书号：155066 · 1-34278