

ICS 73.040
D 21



中华人民共和国国家标准

GB/T 19227—2008

部分代替 GB/T 476—2001, 代替 GB/T 19227—2003, GB/T 18856.12—2002

煤中氮的测定方法

Determination of nitrogen in coal

(ISO 333:1996, Coal—Determination of nitrogen—Semi-micro Kjeldahl method, MOD; ISO/TS 11725:2002, Solid mineral fuels—Determination of nitrogen—Semi-micro gasification, MOD)

2008-07-29 发布

2009-05-01 实施

中华人民共和国国家质量监督检验检疫总局
中国国家标准化管理委员会 发布

前 言

本标准修改采用 ISO 333:1996《煤——氮的测定——半微量开氏法》(英文版)和 ISO/TS 11725:2002《固体矿物燃料——氮的测定——半微量蒸汽法》(英文版)。为了方便比较,在附录 A 中列出了本标准章条编号与 ISO 333:1996 章条编号的对照一览表,在附录 B 中列出了本标准章条编号与 ISO/TS 11725:2002 章条编号的对照一览表。

本标准与 ISO 333:1996 和 ISO/TS 11725:2002 的技术性差异用垂直单线标识在它们所涉及的条款的页边空白处。在附录 C 中给出了本标准与 ISO 333:1996 的技术性差异及其原因的一览表,在附录 D 中给出了本标准与 ISO/TS 11725:2002 的技术性差异及其原因的一览表,以供参考。

为便于使用,本标准还做了下列编辑性修改:

- a) “固体矿物燃料”改为“煤炭”;
- b) 标准名称由“煤——氮的测定——半微量开氏法”和“固体矿物燃料——氮的测定——半微量蒸汽法”改为“煤中氮的测定方法”;
- c) “本国际标准”一词改为“本标准”;
- d) 用小数点“.”代替作为小数点的“,”;
- e) 删除国际标准的前言。

本标准代替 GB/T 476—2001《煤的元素分析方法》第 4 章:氮的测定,GB/T 18856.12—2002《水煤浆质量试验方法 第 12 部分:水煤浆氮测定方法》和 GB/T 19227—2003《煤和焦炭中氮的测定方法 半微量蒸汽法》。

本标准与 GB/T 476—2001 中第 4 章氮的测定相比主要变化如下:

- 增加了半微量开氏法测定水煤浆中氮含量(本版第 1 章和第 3 章);
- 修改了硫酸标准溶液标定中无水碳酸钠的称样量(2001 年版 4.2.9.2,本版 3.2.8.2);
- 增加了硫酸标准溶液标定中滴定次数和允许差的要求(本版 3.2.8.2);
- 在“试剂”中增加了甲基橙指示剂(本版 3.2.9);
- 增加了开氏球直径的要求(本版 3.3.2.4);
- 增加了微量滴定管性能级别的要求(本版 3.3.3);
- 增加了称样量范围的要求(本版 3.4.1);
- 增加了铬酸酐消化样品后样品溶解转移的说明(本版 3.4.2);
- 增加了样品蒸馏中蒸馏时间的内容(本版 3.4.4);
- 增加了蒸馏烧瓶中添加水时的要求(本版 3.4.4);
- 增加了空白试验测定允许差的要求(本版 3.5.3)。

本标准与 GB/T 18856.12—2002 相比主要变化如下:

- 删除了称取水煤浆试样进行氮测定的内容(2002 年版第 3 章)。

本标准与 GB/T 19227—2003 相比主要变化如下:

- 修改了硼酸溶液的浓度(2003 年版 3.1,本版 4.2.3);
- 修改了硫酸标准溶液的浓度(2003 年版 3.6,本版 4.2.5);
- 增加了水蒸气发生器中添加水时的说明(本版 4.4.5);
- 增加了水解蒸馏装置气密性检查(本版 4.4.6);
- 增加了吸收液体积的描述(本版 4.5.6)。

本标准的附录 A、附录 B、附录 C 和附录 D 为资料性附录。

GB/T 19227—2008

本标准由中国煤炭工业协会提出。

本标准由全国煤炭标准化技术委员会归口。

本标准起草单位：煤炭科学研究总院煤炭分析实验室、云南省煤炭勘查院实验室。

本标准主要起草人：孙刚、孔令坡、李月清、贾延、王广育、肖乃友。

本标准所代替标准的历次版本发布情况为：

GB/T 476—1964、GB/T 476—1979、GB/T 476—1991、GB/T 476—2001；

GB/T 18856.12—2002；

GB/T 19227—2003。

订单号：0100081205011521 防伪编号：2008-1205-0852-0018-7314 购买单位：首钢总公司

首钢总公司 专用

煤中氮的测定方法

1 范围

本标准规定了测定煤、焦炭和水煤浆中氮的半微量开氏法和半微量蒸汽法的原理、试剂和材料、仪器设备、试验步骤、结果计算及精密度等。

开氏法适用于褐煤、烟煤、无烟煤和水煤浆；蒸汽法适用于烟煤、无烟煤和焦炭。

注：对于高变质程度的无烟煤，开氏法消化样品时间过长，可能导致测定结果偏低，此时可采用蒸汽法。

2 规范性引用文件

下列文件中的条款通过本标准的引用而成为本标准的条款。凡是注日期的引用文件，其随后所有的修改单（不包括勘误的内容）或修订版均不适用于本标准，然而，鼓励根据本标准达成协议的各方研究是否可使用这些文件的最新版本。凡是不注日期的引用文件，其最新版本适用于本标准。

GB/T 212 煤的工业分析方法（GB/T 212—2008，ISO 11722:1999，ISO 1171:1997；ISO 562:1998，NEQ）

GB 474 煤样的制备方法（GB 474—1996，eqv ISO 1988:1975）

GB/T 483 煤炭分析试验方法一般规定

3 半微量开氏法

3.1 方法原理

称取一定量的空气干燥煤样或水煤浆干燥试样，加入混合催化剂和硫酸，加热分解，氮转化为硫酸氢铵。加入过量的氢氧化钠溶液，把氨蒸出并吸收在硼酸溶液中。用硫酸标准溶液滴定，根据硫酸的用量，计算样品中氮的含量。

3.2 试剂

3.2.1 混合催化剂：将无水硫酸钠、硫酸汞和化学纯硒粉按质量比 64：10：1（如 32 g+5 g+0.5 g）混合，研细且混均后备用。

3.2.2 硫酸。

3.2.3 高锰酸钾或铬酸酐。

3.2.4 蔗糖。

3.2.5 无水碳酸钠：优级纯、基准试剂或碳酸钠纯度标准物质。

3.2.6 混合碱溶液：将氢氧化钠 370 g 和硫化钠 30 g 溶解于水中，配制成 1 000 mL 溶液。

3.2.7 硼酸溶液：30 g/L。

将 30 g 硼酸溶于 1 L 热水中，配制时加热溶解并滤去不溶物。

3.2.8 硫酸标准溶液： $c\left(\frac{1}{2}\text{H}_2\text{SO}_4\right)=0.025\text{ mol/L}$ 。

3.2.8.1 硫酸标准溶液的配制：于 1 000 mL 容量瓶中，加入约 40 mL 蒸馏水，用移液管吸取 0.7 mL 硫酸（3.2.2）缓缓加入容量瓶中，加水稀释至刻度，充分振荡均匀。

3.2.8.2 硫酸标准溶液的标定：于锥形瓶中称取 0.02 g（称准至 0.000 2 g）预先在 130 ℃ 下干燥到质量恒定的无水碳酸钠（3.2.5），加入（50~60）mL 蒸馏水使之溶解，然后加入（2~3）滴甲基橙指示剂（3.2.9），用硫酸标准溶液滴定到由黄色变为橙色。煮沸，赶出二氧化碳，冷却后，继续滴定到

橙色。

按式(1)计算硫酸标准溶液的浓度：

$$c = \frac{m}{0.053V} \dots\dots\dots (1)$$

式中：

c ——硫酸标准溶液的浓度,单位为摩尔每升(mol/L)；

m ——称取的碳酸钠的质量,单位为克(g)；

V ——硫酸标准溶液用量,单位为毫升(mL)；

0.053——碳酸钠($\frac{1}{2}\text{Na}_2\text{CO}_3$)的摩尔质量,单位为克每毫摩尔(g/mmol)。

需2人标定,每人各做4次重复标定,8次重复标定结果的极差不大于0.00060 mol/L,以其算术平均值作为硫酸标准溶液的浓度,保留4位有效数字。若极差超过0.00060 mol/L,再补做2次试验,取符合要求的8次结果的算术平均值作为硫酸标准溶液的浓度;若任何8次结果的极差都超过0.00060 mol/L,则舍弃全部结果,并对标定条件和操作技术仔细检查和纠正存在问题后,重新进行标定。

3.2.9 甲基橙指示剂:1 g/L。

0.1 g 甲基橙溶于100 mL水中。

3.2.10 甲基红和亚甲基蓝混合指示剂:

a) 称取0.175 g 甲基红,研细,溶于50 mL95%乙醇中,存于棕色瓶;

b) 称取0.083 g 亚甲基蓝,溶于50 mL95%乙醇中,存于棕色瓶;

c) 使用时将 a)和 b)按体积比1:1混合。混合指示剂的使用期一般不应超过1星期。

3.3 仪器设备

3.3.1 消化装置

3.3.1.1 开氏瓶:容量50 mL。

3.3.1.2 短颈玻璃漏斗:直径约30 mm。

3.3.1.3 加热体:具有良好的导热性能以保证温度均匀。使用时四周以绝热材料缠绕,如石棉绳等。

图1为铝加热体示意图。

单位为毫米

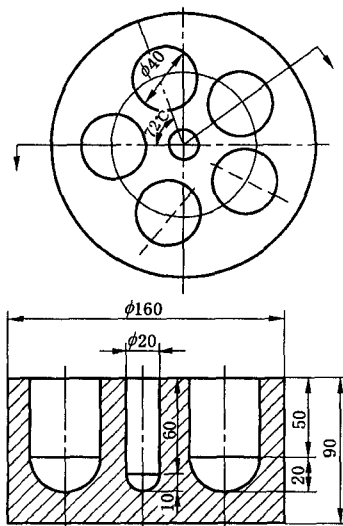
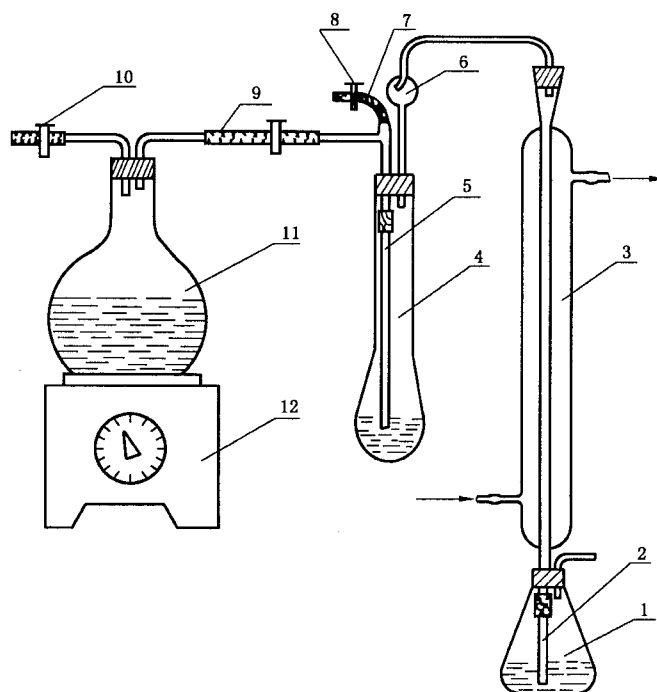


图1 铝加热体

订购号: 0100081205011521 防伪编号: 2008-1205-0852-0018-7314 购买单位: 首钢总公司

3.3.1.4 加热炉:带有控温装置,能控温在 350 ℃。

3.3.2 蒸馏装置(如图 2)



- 1——锥形瓶;
- 2——玻璃管;
- 3——直形玻璃冷凝管;
- 4——开氏瓶;
- 5——玻璃管;
- 6——开氏球;
- 7——橡皮管;
- 8——夹子;
- 9——橡皮管;
- 10——夹子;
- 11——圆底烧瓶;
- 12——加热电炉。

图 2 蒸馏装置

3.3.2.1 开氏瓶:容量 250 mL。

3.3.2.2 锥形瓶:容量 250 mL。

3.3.2.3 直形玻璃冷凝管:冷却部分长约 300 mm。

3.3.2.4 开氏球:直径约 55 mm。

3.3.2.5 圆底烧瓶:容量 1 000 mL。

3.3.2.6 加热电炉:额定功率 1 000 W,功率可调。

3.3.3 微量滴定管:A 级,10 mL,分度值 0.05 mL。

3.3.4 分析天平:感量 0.1 mg。

首钢总公司 专用

3.4 测定步骤

3.4.1 在薄纸(擦镜纸或其他纯纤维纸)上称取粒度小于 0.2 mm 的空气干燥煤样或水煤浆干燥试样¹⁾ (0.2±0.01)g(称准至 0.000 2 g)。把试样包好,放入 50 mL 开氏瓶(3.3.1.1)中,加入混合催化剂 2 g 和浓硫酸 5 mL。然后将开氏瓶放入铝加热体的孔中,并在瓶口插入一短颈玻璃漏斗。在铝加热体的中心小孔中插入热电偶。接通放置铝加热体的圆盘电炉的电源,缓缓加热到 350 ℃左右,保持此温度,直到溶液清澈透明,漂浮的黑色颗粒完全消失为止。遇到分解不完全的试样时,可将试样磨细至 0.1 mm 以下,再按上述方法消化,但必须加入高锰酸钾或铬酸酐(0.2~0.5)g。分解后如无黑色颗粒物,表示消化完全。

3.4.2 将溶液冷却,用少量蒸馏水稀释后,移至 250 mL 开氏瓶(3.3.2.1)中。用蒸馏水充分洗净原开氏瓶中的剩余物,洗液并入 250 mL 开氏瓶中(当加入铬酸酐消化样品时,需用热水溶解消化物,必要时用玻璃棒将粘物刮下后进行转移),使溶液体积约为 100 mL。然后将盛有溶液的开氏瓶放在蒸馏装置上。

3.4.3 将直形玻璃冷凝管的上端与开氏球连接,下端用橡胶管与玻璃管相连,直接插入一个盛有 20 mL 硼酸溶液和(2~3)滴混合指示剂的锥形瓶中,管端插入溶液并距瓶底约 2 mm。

3.4.4 往开氏瓶中加入 25 mL 混合碱溶液,然后通入蒸汽进行蒸馏。蒸馏至锥形瓶中馏出液达到 80 mL 左右为止(约 6 min),此时硼酸溶液由紫色变成绿色。

3.4.5 拆下开氏瓶并停止供给蒸汽,取下锥形瓶,用水冲洗插入硼酸溶液中的玻璃管,洗液收入锥形瓶中,总体积约 110 mL。

3.4.6 用硫酸标准溶液滴定吸收溶液至溶液由绿色变成钢灰色即为终点。由硫酸用量计算试样中氮的质量分数。

3.4.7 每日在试样分析前蒸馏装置须用蒸汽进行冲洗空蒸,待馏出物体积达(100~200)mL 后,再正式放入试样进行蒸馏。蒸馏瓶中水的更换应在每日空蒸前进行,否则,应加入刚煮沸过的蒸馏水。

3.5 空白试验

3.5.1 更换水、试剂或仪器设备后,应进行空白试验。

3.5.2 用 0.2 g 蔗糖代替试样,按 3.4 规定的测定步骤进行空白试验。

3.5.3 以硫酸标准溶液滴定体积相差不超过 0.05 mL 的 2 个空白测定平均值作为当天(或当批)的空白值。

3.6 结果计算

3.6.1 煤样中氮

空气干燥煤样中氮的质量分数按式(2)计算:

$$N_{ad} = \frac{c \cdot (V_1 - V_2) \times 0.014}{m} \times 100 \quad \dots \dots \dots (2)$$

式中:

N_{ad} ——空气干燥煤样中氮的质量分数, %;

c ——硫酸标准溶液的浓度,单位为摩尔每升(mol/L);

m ——分析样品质量,单位为克(g);

V_1 ——样品试验时硫酸标准溶液的用量,单位为毫升(mL);

V_2 ——空白试验时硫酸标准溶液的用量,单位为毫升(mL);

0.014——氮的摩尔质量,单位为克每毫摩尔(g/mmol)。

测定值和报告值均保留到小数点后两位,其他基准的氮含量按照 GB/T 483 换算。

1) 按 GB/T 18856.1《水煤浆试验方法 第 1 部分:采样》制备水煤浆干燥试样。

3.6.2 水煤浆中氮

水煤浆中氮的质量分数按式(3)计算:

$$N_{cwm} = N_{ad} \times \frac{100 - M_{cwm}}{100 - M_{ad}} \dots\dots\dots (3)$$

式中:

N_{cwm} ——水煤浆中的氮的质量分数, %;

N_{ad} ——水煤浆干燥试样中氮的质量分数[按式(2)计算], %;

M_{cwm} ——水煤浆水分的质量分数, %;

M_{ad} ——水煤浆干燥试样水分的质量分数, %。

测定值和报告值均保留到小数点后两位。

4 半微量蒸汽法

4.1 方法原理

一定量的煤或焦炭试样,在有氧化铝作为催化剂和疏松剂的条件下,于1 050 ℃通入水蒸气,试样中的氮及其化合物全部还原成氨。生成的氨经过氢氧化钠溶液蒸馏,用硼酸溶液吸收后,由硫酸标准溶液滴定,根据硫酸标准溶液的消耗量来计算氮的质量分数。

4.2 试剂和材料

4.2.1 无水碳酸钠:同 3.2.5。

4.2.2 氧化铝。

4.2.3 硼酸溶液:同 3.2.7。

4.2.4 氢氧化钠溶液:250 g/L。

将 250 g 氢氧化钠溶于 1 L 蒸馏水中,冷却后使用。

4.2.5 硫酸标准溶液:同 3.2.8。

4.2.6 甲基橙指示剂:同 3.2.9。

4.2.7 甲基红和亚甲基蓝混合指示剂:同 3.2.10。

4.2.8 氮气:纯度高于 99.8%。

4.2.9 石墨:化学纯。

4.2.10 变色硅胶:化学纯。

4.2.11 硅酸铝棉:工业品。

4.2.12 瓷舟:长 77 mm,宽 10 mm,高 10 mm,耐温 1 200 ℃以上。

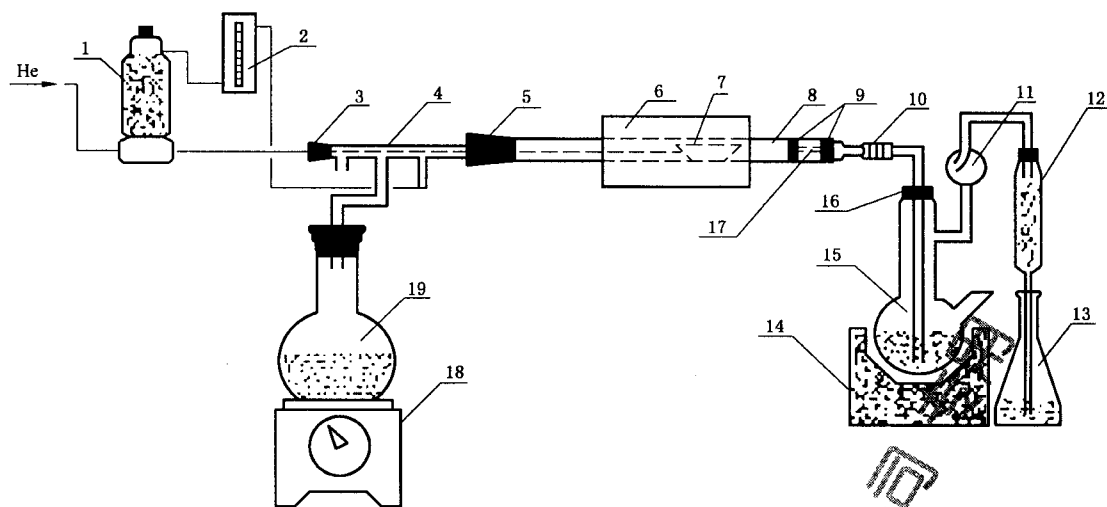
4.3 仪器设备

4.3.1 分析天平:感量 0.1 mg。

4.3.2 水解蒸馏装置:结构如图 3 所示。

4.3.2.1 高温炉:能加热到 1 200 ℃以上,有(80~100)mm 的恒温区,配有自动控温装置。

4.3.2.2 水解管:刚玉制,异径,能耐温 1 200 ℃以上。全长 670 mm,细径部分长 40 mm,细径部分直径 7 mm,粗径部分直径 22 mm。



- | | |
|-----------|------------|
| 1——气体干燥塔； | 11——缓冲球； |
| 2——氦气流量计； | 12——蛇形冷凝管； |
| 3——橡皮塞； | 13——吸收瓶； |
| 4——T形玻璃管； | 14——套式加热器； |
| 5——橡皮塞； | 15——蒸馏瓶； |
| 6——高温炉； | 16——硅橡胶塞； |
| 7——石英托盘； | 17——镍铬丝支架； |
| 8——水解管； | 18——调温电炉； |
| 9——硅酸铝棉； | 19——平底烧瓶。 |
| 10——硅橡胶管； | |

图3 半微量蒸汽定氮试验装置

- 4.3.2.3 冷凝管：蛇形，长 300 mm，粗径部分直径 20 mm，细径部分直径 7 mm。
- 4.3.2.4 蒸馏瓶：500 mL。
- 4.3.2.5 水蒸气发生装置：由 1 000 mL 平底烧瓶和可调压电炉[1 kW，(0~220)V 连续可调]构成。
- 4.3.2.6 吸收瓶：容量 250 mL 锥形瓶。
- 4.3.2.7 氦气流量计：测量范围为(0~100)mL/min。
- 4.3.2.8 气体干燥塔：容量约 250 mL，内装变色硅胶。
- 4.3.2.9 套式加热器：功率 1 000 W，功率可调。
- 4.3.2.10 石英或刚玉托盘：长 90 mm，宽 15 mm，高 15 mm，耐温 1 200 ℃以上。
- 4.3.3 微量滴定管：同 3.3.3。

4.4 试验准备

- 4.4.1 水解管的填充：先将(1~3)mm厚的硅酸铝棉填充在水解管的细径端(出口端)，放入做好的镍铬丝支架，在支架的另一端填充(1~3)mm厚的硅酸铝棉。
- 4.4.2 高温水解炉恒温区测定：将高温水解炉及其控温装置按规定安装，并将水解管水平安放在水解炉内，通电升温。待温度达到 1 050 ℃并保温 10 min 后，按常规恒温区测定方法，测定其恒温区(1 050±10)℃，记下恒温区到水解管入口端的距离。

4.4.3 (450~500)℃和(750~800)℃区域测定:按4.4.2方法测定水解管入口端到(450~500)℃和(750~800)℃区域的位置。

4.4.4 套式加热器工作温度确定:将一支测量范围为(0~200)℃的水银温度计放在套式加热器底部,周围充填硅酸铝棉。通电缓慢升温,待温度达到125℃时,调节控温旋钮,使温度保持在(125±5)℃约30 min,记下控温旋钮的位置,即为工作温度的控制位置。

4.4.5 水蒸气发生量确定:将蒸汽发生装置的圆底烧瓶内加入蒸馏水并与冷凝器连接,接通冷凝水。通电升温至圆底烧瓶内的蒸馏水沸腾,调节控温旋钮,使蒸汽发生量控制在每30 min馏出(100~120)mL,记下控温旋钮的位置,即为工作温度的控制位置。圆底烧瓶内蒸馏水的更换应在每日空蒸前进行,否则应加入刚煮沸过的蒸馏水。

4.4.6 气密性检查:连接好定氮装置,调节氮气流量为50 mL/min,在冷凝管出口端连接另一个“氮气流量计”,若氮气流量没有变化,则证明装置各部件及各接口气密性良好,可以进行测定。否则检查各个部件及其接口情况。

4.5 测定步骤

4.5.1 水解炉通电升温,塞紧水解管入口端带橡皮塞的进样杆,调节氮气流量为50 mL/min。

4.5.2 从蒸馏瓶侧管管口加入氢氧化钠溶液约150 mL(氢氧化钠溶液每天更换一次),并用橡皮塞塞紧侧管管口,接通冷凝水,套式加热器通电升温,并使温度控制在(125±5)℃。

4.5.3 当水解炉炉温升到500℃时通入水蒸气,继续升温到1050℃。每日在试样分析前需在此温度下空蒸30 min或待馏出物体积达(100~200) mL后,再进行样品测定。

4.5.4 称取空气干燥试样(0.1±0.01)g(称准到0.0002g),与0.5g氧化铝充分混合后,转移至瓷舟内。对于挥发分较高的烟煤,在混合后的试样上,应覆盖一层氧化铝(0.3g~0.5g)。

4.5.5 在吸收瓶中加入20 mL硼酸溶液和(3~4)滴混合指示剂,将之接在冷凝管出口端,使冷凝管出口端没入硼酸溶液。

4.5.6 将瓷舟放入燃烧管内的石英或刚玉托盘上,塞紧带进样杆的橡皮塞,按4.4.5要求通入水蒸气²⁾。先将试样推到(450~500)℃区域,停留5 min,然后推到(750~800)℃区域,停留5 min,最后推到1050℃恒温区,停留25 min(此时溶液体积约150 mL)。

4.5.7 取下吸收瓶并用水冲洗硼酸溶液中的玻璃管内、外,洗液收入吸收瓶中。

4.5.8 以硫酸标准溶液滴定吸收溶液到由绿色变为钢灰色,由硫酸标准溶液的用量来计算试样中氮的质量分数。

4.5.9 试验结束后,停止通入水蒸气,将托盘拉回到低温区,关冷凝水、氮气,关闭所有电器开关,将蒸馏瓶内的碱液倒出,并把蒸馏瓶洗净。

4.6 空白试验

4.6.1 更换水、试剂或仪器设备后,应进行空白试验。

4.6.2 用0.1g石墨代替煤或焦炭试样,按4.5规定的测定步骤进行空白试验。

4.6.3 以硫酸标准溶液滴定体积相差不超过0.05 mL的2个空白测定平均值作为当天(或当批)的空白值。

4.7 结果计算

同3.6。

5 方法精密度

氮测定的重复性限和再现性临界差按表1规定。

2) 如水蒸气发生量不符合4.4.5的要求,可微调控温旋钮以保证水蒸气发生量。

表 1 氮测定的精密度

重复性限(N_{rd})/%	再现性临界差(N_d)/%
0.08	0.15

6 试验报告

试验报告应包括以下信息：

- a) 试样标识；
- b) 依据标准；
- c) 使用的方法；
- d) 试验结果；
- e) 与标准的任何偏离；
- f) 试验中出现的异常现象；
- g) 试验日期。

附录 A
(资料性附录)

本标准章条编号与 ISO 333:1996 章条编号对照

表 A.1 给出了本标准章条编号与 ISO 333:1996 章条编号对照一览表。

表 A.1 本标准章条编号与 ISO 333:1996 章条编号对照

本标准章条编号	对应国际标准章条编号
1	1
2	2
3.1	3
3.2.1	4.1
3.2.2	4.3
3.2.3	—
3.2.4	4.2
3.2.5	—
3.2.6	4.5
3.2.7	4.4
3.2.8	4.6
3.2.9	—
3.2.10	4.7
3.3.1	5.3 和 5.6
3.3.2	5.4 和 5.5
3.3.3	5.2
3.3.4	5.1
—	6
3.4.2	7.1
3.4.2 和 3.4.6	7.2
—	8
3.6	9
4	—
5	10
6	11
—	附录 A
附录 A	—
附录 B	—
附录 C	—
附录 D	—

附 录 B
(资料性附录)

本标准章条编号与 ISO/TS 11725:2002 章条编号对照

表 B.1 给出了本标准章条编号与 ISO/TS 11725:2002 章条编号对照一览表。

表 B.1 本标准章条编号与 ISO/TS 11725:2002 章条编号对照

本标准章条编号	对应国际标准章条编号
1 中注	引言
1	1
2	2
3	—
4.1	3
4.2.1	—
4.2.2	4.6
4.2.3	4.1
4.2.4	4.2
4.2.5	4.8
4.2.6	—
4.2.7	4.9
4.2.8	4.4
4.2.9	4.10
—	4.3
—	4.5
—	4.7
4.2.10	—
4.2.11	—
4.2.12	5.5
4.3.1	5.1
4.3.2	5.3、5.4 和 5.6
4.3.3	5.2
4.4.1~4.4.5	—
4.4.6	7.2 中注 1
4.5.1~4.5.3	7.2
4.5.4	7.1
4.5.5~4.5.7	7.3
4.5.8	7.4
4.5.9	7.3

表 B.1 (续)

本标准章条编号	对应国际标准章条编号
4.6	8
4.7	9
5	10
6	11
—	附录 A
附录 A	—
附录 B	—
附录 C	—
附录 D	—

首钢总公司
 首钢总公司

附 录 C
(资料性附录)

本标准与 ISO 333:1996 的技术性差异及其原因

表 C.1 给出了本标准与 ISO 333:1996 的技术性差异及其原因。

表 C.1 本标准与 ISO 333:1996 的技术性差异及其原因

本标准章条编号	技术性差异	原因
1	增加了对水煤浆的适用	经试验证实了方法的适用性,扩大了本标准适用范围
2	引用了与国际标准相应的中国标准,增加了 GB/T 483	适合中国国情
3.2.1	组分不同	易于判断滴定终点
3.2.3	增加了催化剂	使变质程度高的煤也能消化
3.2.5 和 3.2.9	增加的试剂	标定硫酸溶液的需要
3.2.6	组分不同	消除干扰
3.2.7	浓度不同	适应于水解蒸馏设备
3.2.8	浓度不同	适应于中国煤中氮含量
3.2.10	浓度和溶剂不同	更好判断终点
3.3.1	漏斗代替消化烧瓶盖	方法研究确定
3.3.2	结构和尺寸不同	方法研究确定
—	删除 ISO 333:1996 中的第 6 章“试样的制备”	其内容在其他标准中规定
3.4.1	称样量不同,浓硫酸加入量不同	提高试验精密度
3.4.3	硼酸溶液加入体积不同	更好吸收馏出物
3.4.4	碱溶液加入体积不同,增加馏出液体积规定	使氮蒸馏完全
3.4.5	插入硼酸溶液的玻璃管的清洗操作不同	不损失氮
3.5	增加了空白试验的条件及允许差	规范空白试验
3.6	增加了“水煤浆中氮质量分数”的计算	适应水煤浆中氮测定的需要
4	增加了氮测定的“半微量蒸汽法”	“半微量蒸汽法”可弥补“半微量开氏法”的不足
5	测定精密度不同	方法研究确定
—	删除 ISO 333:1996 中的附录 A“第 9 章计算中 所用参数的推导”	其内容与理解和执行标准无关

附 录 D
(资料性附录)

本标准与 ISO/TS 11725:2002 的技术性差异及其原因

表 D.1 给出了本标准与 ISO/TS 11725:2002 的技术性差异及其原因。

表 D.1 本标准与 ISO/TS 11725:2002 的技术性差异及其原因

本标准章条编号	技术性差异	原 因
1	删除了对褐煤和石油焦的适用	测定结果不准确及污染设备
2	引用了与国际标准相应的中国标准,增加了 GB/T 483 删除了适用于焦炭的标准	适合中国国情
3	增加了氮测定的“半微量开氏法”	“半微量蒸汽法”不适用于褐煤中氮的测定
4.1	助熔剂和疏松剂不同	方法研究确定
4.2.1 和 4.2.6	增加的试剂	标定硫酸溶液的需要
4.2.3	浓度不同	适应于水解蒸馏设备
4.2.5	浓度不同	适应于中国煤中氮含量
4.2.7	浓度和溶剂不同	更好判断终点
4.2.9	纯度不同	化学纯已能满足试验要求
4.2.10 和 4.2.11	增加的试剂和材料	应用于样品高温水解,起到辅助作用
—	删除了 ISO/TS 11725:2002 中的 4.3“氨水”、4.5“钠石灰”和 4.7“石英纤维”	方法研究确定不需要这些试剂和材料
4.3.2	材质、结构和尺寸不同	方法研究确定
4.4.1~4.4.5	增加了“试验准备”的内容	加强标准内容的可操作性
4.4.6	检查方法不同	本标准给出的方法简便
—	删除 ISO/TS 11725:2002 中的第 6 章“试验的制备”	其内容在其他标准中规定
4.5.2	水蒸气发生量调节方法不同	方法研究确定
4.5.3	样品测定前馏出物体积不同	方法研究确定
4.5.3	高温炉加热温度不同	方法研究确定
4.5.4	氧化铝用量不同	方法研究确定
4.5.5	硼酸溶液体积不同,不加氨水	方法研究确定
4.6	增加了空白试验的条件及允许差	规范空白试验
5	方法精密度不同	方法研究确定
—	删除 ISO/TS 11725:2002 中的附录 A“本技术条件计算公式中所用参数的推导”	其内容与理解和执行标准无关